

FICHA TÉCNICA

LAVAOZA H44



HOBART



MODELO

H44

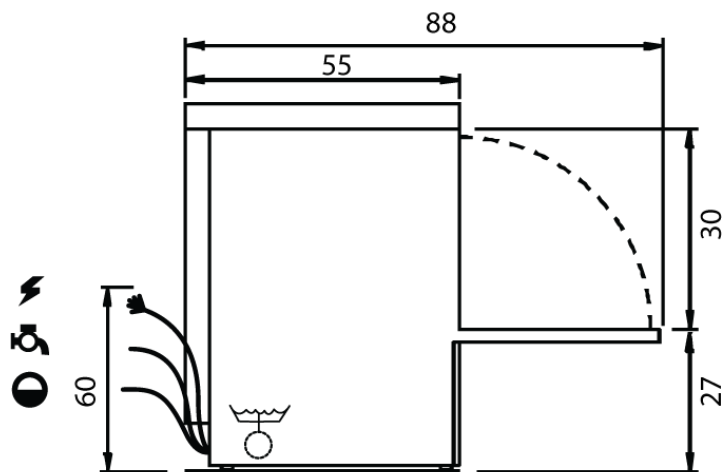
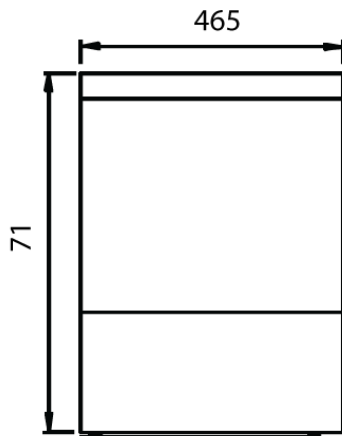
ESPECIFICACIÓN:

Dimensiones

46,5x55,5x71 cm



DETALLES:



- 1 Tubo de drenaje
- 2 Tubo de llenado
- 3 Cable eléctrico
- 4 Dosificador de enjuague
- 5 Tubo de detergente

	Dimensiones (WxDxH)	cm	46,5x55,5x71
	Tamaño de la rejilla	cm	40x40
	Abertura de la puerta/campana	cm	30.0
	Altura máxima de la vajilla lavable	cm	27.0
	Fabricación general		Doble recubrimiento completo
	Tiempo de ciclo	seg	90-120-150
	Ciclo de limpieza automática		Sí
	Programa especial		ProPlates - ProNew - ProWater
	Fabricación del tanque		Embutición profunda
	Volumen del tanque	lt	8
	Componente térmico del tanque	W	600
	Filtros de superficie del tanque		polipropileno
	Potencia de la bomba de lavado	W	200
	Tipo de calentador		Sin presión con depósito de separación
	Volumen del calentador	lt	2.6
	Componente térmico del calentador	W	2.600
	Potencia de la bomba del booster de enjuague	W	200
	Consumo de agua para el enjuague	Lt/ciclo	2.0
	Sistema de drenado		Drenado parcial
	Bomba de drenado		Estándar
	Dosificador de enjuague		Eléctrico peristáltico
	Dosificador de detergente		Eléctrico peristáltico
	Energía eléctrica	W	3.400
	Conexión eléctrica	V/Hz/ph	230/60/1
	Equipo	n°	2 rejillas planas - 1 contenedor para cubiertos

TW FOOD
EQUIPMENT
GROUP
L A T I N O A M É R I C A

DEDICADOS AL AVANCE DE LAS TECNOLOGÍAS
Y AL DISEÑO DE EQUIPO PARA LA MEJORA
CONTINUA DE LA INDUSTRIA CULINARIA.

SERVICIO OTORGADO A TRAVÉS DE HOBART MÉXICO

VIVEROS DE LA COLINA #238, VIVEROS DE LA LOMA,
TLALNEPANTLA, EDO. DE MEX. C.P. 54080
T. (55).67.200.830

HOBART.COM.MX

