

PROYECTO	Cantidad	Artículo
Modelo especificado:		CSI Section 11400

## Refrigerador y congelador vertical independiente "W-width"



Equipado con  
INTELA-TRAUL®



Modelo RDT132WUT-HHS  
(modelo con ruedas y bisagras opcionales a la izquierda)

## Modelos de una, dos y tres secciones de 32" (81.28 cm) de ancho



Exterior e interior  
de acero inoxidable

Modelo de dos secciones de puerta completa	RDT232WUT-FHS
Modelo de tres secciones de puerta completa	RDT332WUT-FHS
Modelo de una sección de puerta parcial	RDT132WUT-HHS
Modelo de dos secciones de puerta parcial	RDT232WUT-HHS
Modelo de tres secciones de puerta parcial	RDT332WUT-HHS



Exterior e interior  
de aluminio  
anodizado

Modelo de dos secciones de puerta completa	ADT232WUT-FHS
Modelo de tres secciones de puerta completa	ADT332WUT-FHS
Modelo de una sección de puerta parcial	ADT132WUT-HHS
Modelo de dos secciones de puerta parcial	ADT232WUT-HHS
Modelo de tres secciones de puerta parcial	ADT332WUT-HHS

Los refrigeradores serie R&A representan los productos de línea líderes de Traulsen. Los modelos de refrigeradores verticales "W-Width" están diseñados para ofrecer una capacidad máxima de almacenamiento interior. Cada uno de ellos es estándar con características como sistemas de refrigeración balanceado, controles del microprocesador de alta calidad, funciones de comunicación y exteriores de acero inoxidable. Además, estos modelos ofrecen la gama más amplia de accesorios que los pueden solicitar para usarlos de manera diferente en servicios alimenticios, correccionales, instituciones, áreas de exportaciones, etc.

## Opciones y accesorios

### Características estándar del equipo

- Serie R: Exterior e interior de acero inoxidable
- Serie A: Exterior de acero inoxidable e interior de aluminio anodizado
- Sistema de control del microprocesador INTELA-TRAUL®
- Sistemas de refrigeración independiente y balanceado
- Ventilador de evaporador tipo turbina (jaula de ardilla) (sólo en modelos de 2 y 3secciones)
- Ducto de aire de retorno en diagonal (sólo en compartimento de refrigerador de tres secciones)
- Puertas de acero inoxidable totales o parciales con seguros (puertas totales; no aplica para modelos de una sección)
- Puertas de auto cierre que pueden quedarse abiertas a 120°
- Bisagras con leva alzadora garantizadas de por vida
- Manija horizontal garantizada de por vida en la puerta
- Bisagras estándar en las puertas 132W= Derecha, 232W = izquierda/derecha, 332W= izquierda/derecha/derecha (están disponibles otras bisagras)
- Luces incandescentes activadas automáticamente
- Marco de acero inoxidable
- Repisas ajustables (instalados de fábrica)
- Evaporador de condensado no eléctrico automático (sólo en modelos de dos y tres secciones)
- Sellos magnéticos en las puertas
- Revestimiento en la puerta metálica
- Calentadores de anti condensado controlables en el perímetro de la puerta
- Dispositivo de medición de la válvula de expansión termostática
- Ensamble de rejillas de una sola pieza de acero inoxidable
- Clavija y cable de 2.74 metros (sólo en modelos de una y dos secciones)
- Juego de cuatro patas ajustables de acero inoxidable de 6" (15.24 cm) de alto
- Un año de garantía en partes y mano de obra
- Dos años de garantía en el control (partes y mano de obra)
- Garantía de cinco años en el compresor
- Parte posterior de acero inoxidable con rejillas traseras
- Puertas a las que se les puede cambiar las bisagras en campo
- Guías deslizables tipo 1 para acomodar (1) charola de 18" (45.72 cm) x 26" (66.04 cm) o (2) charolas de 14" (35.56 cm) x 18" (45.72 cm), ajustables a 2" O.C.
- Guías deslizables tipo 2 para acomodar (1) charola de 18" (45.72 cm) x 26" (66.04 cm), ajustables a 2" O.C.
- Guías deslizables tipo 3 para acomodar (2) charolas de 12" (30.48 cm) x 20" (50.80 cm), ajustable a 2" O.C.
- Guías deslizables tipo 4 para acomodar (1) charola de 18" (45.72 cm) x 26" (66.04 cm) (tipo de varilla cromada, equipos de puerta parcial)
- Guías deslizables tipo universal para acomodar (1) charola de 18" (45.72 cm) x 26" (66.04 cm) o (2) charolas de 14" (35.56 cm) x 18" (45.72 cm) o (2) recipientes para cocción al vapor de 12" (30.48 cm) x 20" (50.80 cm), ajustables a 4" O.C.
- Repisas adicionales
- Cerradura (Traulsen no vende los candados)
- Voltajes si el equipo va estar en otro país 220/50/1
- Voltaje 208/115/60/1 en lugar de voltaje estándar 115/60/1
- Repisas de acero inoxidable
- Decoración laminada exterior Kool Klad
- Juego de cuatro ruedas de 4 5/8" (11.74 cm) o de 6" (15.24 cm) de alto en lugar de patas
- Base de 4 1/2" (11.43 cm) en lugar de patas
- Tapa para patas de acero inoxidable de 6" (15.24 cm) de alto (para usarse con patas estándar)
- Opción para correccionales o prisiones
- Aplicaciones de unidad remota (vea la ficha TR35837 para tener más detalles)
- Puerta de cristal en lugar de una o más puertas de sección del refrigerador
- Condensador independiente de enfriamiento de agua adecuado para la conexión al sistema Glycol
- Función de temperatura para vinos
- Garantía disponible de dos años de servicio



Listado por los Underwriters Laboratories Inc para los estándares de seguridad de Estados Unidos y Canadá y listado por la NSF International

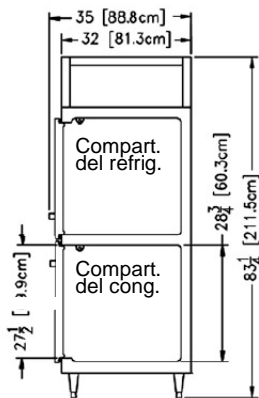
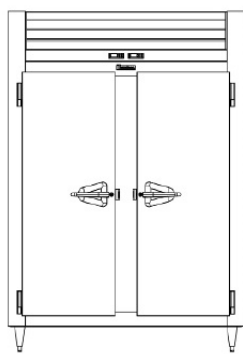
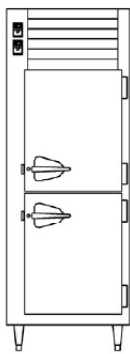
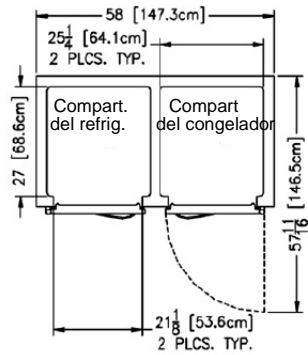
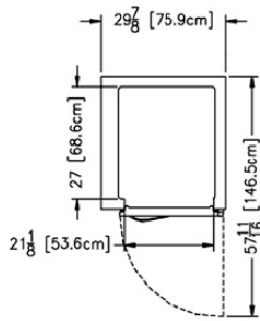
Aprobación: \_\_\_\_\_



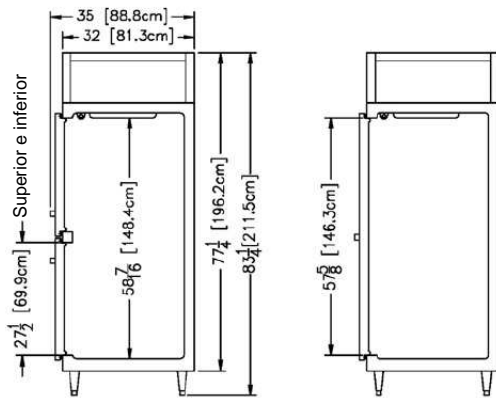
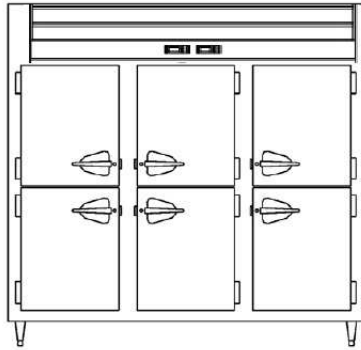
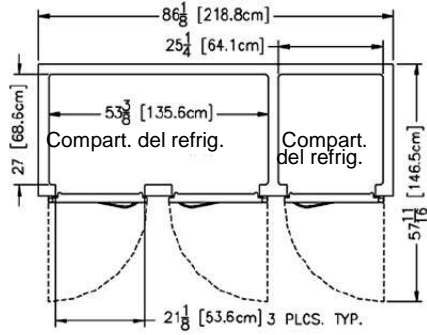
HOBART  
Viveros de la Colina No. 238  
50-62-82-00  
www.hobart.com.mx

Col. Viveros de la Loma Tlalnepantla, Edo. De Méx  
www.traulsen.com

PROYECTO	Cantidad	Artículo
Modelo especificado:		CSI Section 11400



PROYECTO	Cantidad	Artículo
Modelo especificado:		CSI Section 11400



Vista de 2 y 3 secciones

HOBART  
 Viveros de la Colina No. 238  
 50-62-82-00  
[www.hobart.com.mx](http://www.hobart.com.mx)

Col. Viveros de la Loma Tlalnepantla, Edo. De Méx  
[www.traulsen.com](http://www.traulsen.com)

**Traulsen**

PROYECTO	Cantidad	Artículo
Modelo especificado:		CSI Section 11400

## Especificaciones

### Fabricación, componentes y aislamiento

La parte frontal del gabinete, los lados de una sola pieza, el ensamble de las rejillas y las puertas están fabricados de acero inoxidable de calibre 20 con acabado No. 4. El interior del gabinete y los revestimientos de la puerta son de acero inoxidable (aluminio anodizado en la serie A) y el exterior del gabinete es de acero aluminizado de calibre pesado. El equipo cuenta con un juego de cuatro patas ajustables de acero inoxidable de 6" (15.24 cm) de alto.

Las puertas tienen un panel metálico de protección al sello, seguros de cilindro removibles y bisagras deslizables metálicas con leva alzadora de auto cierre de acción de gravedad garantizadas de por vida que pueden quedarse abiertas a 120°. Las bisagras incluyen un interruptor escondido que activa de manera automática la luz incandescente del interior del refrigerador. Las manijas garantizadas de por vida en la puerta está colocadas horizontalmente sobre el descanso de la puerta, la cuales limitan la protuberancia del frente de la puerta en los pasillos donde se encuentra el equipo. Las puertas tienen esquinas metálicas y pulidas sin costuras.

El sello de vinil magnético de la puerta fácil de quitar para la limpieza garantiza el sellado fuerte de ésta. Los calentadores de anti condensado se encuentran detrás de la abertura de cada puerta.

Las puertas y el gabinete están aislados con un promedio de 2" (5.08 cm) de grosor de alta densidad sin clorofluorocarbonos y con espuma en vez de poliuretano.

DATOS DIMENSIONALES	R/ADT132WUT	R/ADT232WUT	R/ADT332WUT
Capacidad total pies cúbicos	21.6 (612 cu l)	45.0 (1275 cu l)	69.3 (1962 cu l)
Capacidad neta de refrigeración pies cúbicos	10.8 (306 cu l)	23.2 (657 cu l)	47.5 (1346 cu l)
Capacidad neta del congelador pies cúbicos	10.8 (306 cu l)	21.8 (657 cu l)	21.8 (657 cu l)
Longitud	2978 (75.9 cm)	58 (147.3 cm)	8618 (218.8 cm)
Anchura	35 (88.8 cm)	35 (88.8 cm)	35 (88.8 cm)
Anchura de la parte superior del equipo	32 (81.3 cm)	32 (81.3 cm)	32 (81.3 cm)
Anchura con la puerta abierta a 90°	57 11/16 (146.5 cm)	57 11/16 (146.5 cm)	57 11/16 (146.5 cm)
Anchura de la puerta	21 1/8 (53.6 cm)	21 1/8 (53.6 cm)	21 1/8 (53.6 cm)
Altura de puerta parcial	27 1/2 (69.9 cm)	27 1/2 (69.9 cm)	27 1/2 (69.9 cm)
Altura de puerta total	n/a	57 5/8 (146.3 cm)	57 5/8 (146.3 cm)
Altura con las patas de 6" (15.24 cm)	83 1/4 (211.5 cm)	83 1/4 (211.5 cm)	83 1/4 (211.5 cm)
Peso neto RDT <sup>2</sup>	163 Kg.	320 Kg.	467 Kg.
Peso neto ADT <sup>2</sup>	140 Kg.	279 Kg.	408 Kg.
Número de repisas estándar	2	6	9
Área total de la repisa pies cúbicos <sup>1</sup>	7.5 (.7 sq m)	25.2 (2.4 sq m)	37.8 (3.6 sq m)
Área de la repisa del refrigerador, pies cúbicos <sup>1</sup>	3.75 (.35 sq m)	12.6 (1.2 sq m)	25.2 (2.4 sq m)
Área de la repisa del congelador, pies cúbicos <sup>1</sup>	3.75 (.35 sq m)	12.6 (1.2 sq m)	12.6 (1.2 sq m)
DATOS ELÉCTRICOS			
Voltaje	115/60/1	115/60/1	115/60/1
Cables de alimentación a tierra	3	3	3
Amperes de carga total	10.3	16.0	21.6
DATOS DE REFRIGERACIÓN <sup>3</sup>			
Refrigerante del refrigerador	n/a	R-134a	R-134a
Refrigerante del congelador	R-404A	R-404A	R-404A
BTU/HR H.P. del refrigerador	n/a	2240 (1/3 HP) <sup>4</sup>	4200 (1/2 HP) <sup>4</sup>
BTU/HR H.P. del congelador	1930 (1/2 HP) <sup>5</sup>	1930 (1/2 HP) <sup>4</sup>	2160 (1/2 HP) <sup>4</sup>

### NOTAS:

NOTAS: Los números en paréntesis reflejan los equivalentes métricos.

1= Sólo área del complemento de repisa estándar. No incluye área de almacenamiento de repisas adicionales o disponibles en la parte inferior del gabinete.

2=Para los pesos aproximados de los equipos con aplicaciones remotos, reste 18.143 Kg. del peso neto o con empaque respectivo. Para mayor información, lea la ficha técnica TR35837.

3= Vea que los modelos de una sección utilizan un compresor y dos serpentines de evaporador. Los datos listados reflejan el sistema total del refrigerador y del congelador.

4=Basado en evaporador de 90°F y 20° F. para la sección refrigerada y evaporador de 90° y de -20°F para la sección del congelador

5= Basado en evaporador de 90° y -20°F.

**NOTA: Cuando orden el refrigerador, especifique lo siguiente: voltaje, bisagras, tamaño de la puerta y garantías adicionales u opcionales.**

**El desarrollo continuo de los equipos requiere de cambios de especificación sin previo aviso. No. de parte TR35779 (revisado 12/10)**

### Sistema de refrigeración en modelos de una sección

El sistema de refrigeración balanceado, independiente y montado en la parte superior que usa refrigerante R-404A está ubicado de manera práctica detrás del ensamble de las rejillas de una sola pieza. Este sistema se caracteriza por el condensador frontal fácil de limpiar, la válvula de expansión termostática, el compresor hermético de aire frío, el serpentín del ventilador montado a los lados, los serpentines grandes del evaporador de alta humedad que se encuentra a fuera de la zona de alimentos y el evaporador de condensado no eléctrico montado en la parte inferior. El equipo cuenta con clavija y cable de 2.74 metros; las temperaturas de operación estándar son de 34 a 38°F para el compartimento del refrigerador y 0 a -5°F para el del congelador.

### Sistema de refrigeración en modelos de dos y tres secciones

El sistema de refrigeración balanceado, independiente y montado en la parte superior que usa refrigerante R-134a y R-404A está ubicado de manera práctica detrás del ensamble de las rejillas de una sola pieza. Este sistema se caracteriza por el condensador frontal fácil de limpiar, la válvula de expansión termostática, el compresor hermético de aire frío, el soplador del serpentín de efecto plenum montado a los lados, el serpentín grande del evaporador de alta humedad que se encuentra a fuera de la zona de alimentos y el evaporador de condensado no eléctrico montado en la parte superior. El ducto de aire de retorno en diagonal protege contra la entrada de aire tibio de la cocina y promueve incluso el mantenimiento de la temperatura y la operación eficaz. El cable de 2.74 metros y la clavija son estándar en los modelos de dos secciones. Las temperaturas de operación estándar son de 34 a 38°F para el compartimento del refrigerador y 0 a -5°F para el del congelador.

### Controlador

El sistema del control del microprocesador INTELA-TRAUL® resistente al agua y fácil de usar es estándar e incluye la comunicación de protocolo de datos NAFEM (NPD, por sus siglas en inglés), una pantalla LED de tres dígitos, temperaturas en grados Fahrenheit o Celsius, un puerto de datos RS485, alarmas visuales y audibles para indicar la temperatura alta o baja del gabinete, la abertura de la puerta, la limpieza del condensador, las fallas del sensor del serpentín del evaporador y de la línea de descarga y la interrupción del suministro eléctrico. Se requiere de un hardware opcional para el complemento del NPD y el software de un tercero para la conexión de redes. Hay un control independiente para los compartimentos del refrigerador y del congelador.

### Interior

La organizar los alimentos en el interior del equipo incluye tres repisas por sección montadas en soportes (los modelos de una sección son estándar con dos repisas). Las repisas son de anchura completa y no tiene grandes espacios entre ellas, por lo que se requieren las repisas de puente o junior. El límite de carga recomendado por repisa no debe exceder 102.58 Kg. Las guías deslizables opcionales pueden ponerse en combinación o colocarse solas. La organización interior opcional y estándar está instalada de fábrica.

### Garantías

Las garantías de un año en partes y mano de obra y de cinco años en el compresor (sólo modelos independientes) son estándar. La garantía extendida opcional de dos años en partes y mano de obra también está disponible. Los controles INTELA-TRAUL® tienen una garantía de dos años en partes y mano de obra.



**Clavija NEMA 15-5 P (sólo en modelos de una sección)**



**Clavija NEMA 5-20 P (sólo en modelos de dos secciones)**

NOTA: El tipo de clavija y de los amperes de carga completa pueden variar dependiendo de las opciones eléctricas que se elijan y la unidad de condensado utilizada.

### ESPACIOS REQUERIDOS

Para garantizar el desempeño óptimo, la unidad de condensado debe tener un suministro adecuado de aire para el enfriamiento. Por lo tanto, el lugar para usar el equipo debe tener un espacio mínimo de 12" (30.48 cm) por encima de la unidad de condensado o permitir el flujo de aire a la parte posterior de la unidad. Se requiere al menos un espacio de 12" (30.48 cm) en la parte superior del equipo para realizar cierta tareas de mantenimiento.



**HOBART**  
Viveros de la Colina No. 238  
50-62-82-00

Col. Viveros de la Loma, Tlalnepantla, Edo. De Méx  
www.traulsen.com

www.hobart.com.mx