

HOBART

Viveros de la Colina No. 238 Col. Viveros de la Loma,
Tlalnepanfla Tel: 50-62-82-00 www.hobart.com.mx

EMPLAYADORA SEMI AUTOMÁTICA ACCESS

HOBART

CARACTERÍSTICAS ESTÁNDAR

- Emplayadora semi automática: el operador coloca los paquetes en el equipo y el pesaje y el emplayado se hacen de manera automática. Después, el operador pega la etiqueta al paquete.
- La báscula integrada reduce los requisitos de espacio
- 2 rollos de película plásticas estirables para minimizar el uso del rollo
- Temporizador de auto encendido y auto apagado para el cinturón sellador caliente
- Se puede limpiar el equipo con la manguera como en las sierras para carne o en los molinos mezcladores
- La emplayadora se apaga automáticamente cuando no se está usando.
- La emplayadora permite los diagnósticos y el monitoreo remotos
- Rango del paquete de hasta 10" (25.40 cm) de largo x 16" (40.64 cm) de ancho x 6" (15.24 cm) de alto
- Plato de la báscula grande para el peso manual de pavos o piezas de jamón completos

ACCESORIOS

- Repisa lateral plegable SELF-ACCESS (Izquierda o derecha)
- Recipiente giratorio colgante RBG-2 con ruedas

MODELOS

- Emplayadora semi automática Access AWS-1LR

OPCIONES CON COSTO

- Impresora de pre empaque Access EPP-1
- Panel de control de pre empaque Access EPCP-1

Las especificaciones, los detalles y las dimensiones están al reverso.

**EMPLAYADORA SEMIAUTOMÁTICA ACCESS**

EMPLAYADORA SEMI AUTOMÁTICA ACCESS

HOBART

Viveros de la Colina No. 238 Col. Viveros de la Loma, Tlalnepanitla
Tel: 50-62-82-00 www.hobart.com.mx

ESPECIFICACIONES

PESO

Capacidad: 13.607 Kg. (manual),
6.803 (modo automático)

Aumentos de peso: 4.535 gr.

Peso mínimo para imprimir: 90.718 gr.

EMPLAYADO

Tamaño del paquete Ancho: 4.5" (11.43 cm),
16.0" (40.64 cm) máx.

Largo: 4.5" (11.43 cm), 10.1"
(25.65 cm) máx.

Altura: 4" (1.01 cm) mínimo,
6.0" (15.24 cm) máx.

Velocidad del emplayado: Máximo de 30 paquetes
por minuto

Número de rollos de la película plástica estirable: 2

Tipo de película utilizado: PVC

Grosor de la película: calibre 60 mínimo, calibre 100
máximo

Tamaño de la película: 3" (7.62 cm) de diámetro interior
Diámetro máximo de la película: 9.5" (24.13 cm)
de diámetro exterior

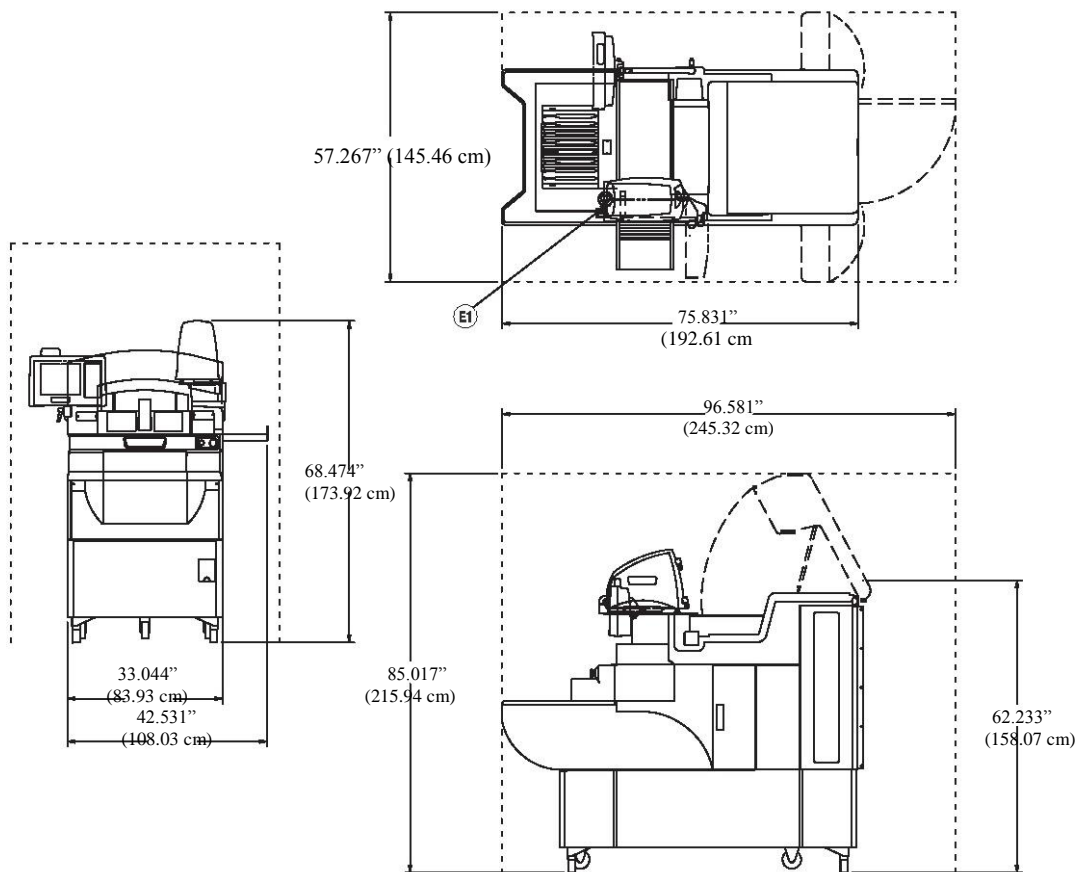
Anchuras de la película: 13" (33.02 cm), 20" (50.80 cm)
máximo

INFORMACIÓN ELÉCTRICA:

120/208-240 (4 cables de dos 2 líneas calientes, una
neutra y otra a tierra) ciclo 60, 1 fase, 20 amperes

PESO DE ENVÍO: 589.670 Kg. aproximadamente

DETALLES Y DIMENSIONES



Debido a que el mejoramiento continuo es una política de Hobart, las especificaciones están sujetas a cambios sin previo aviso.