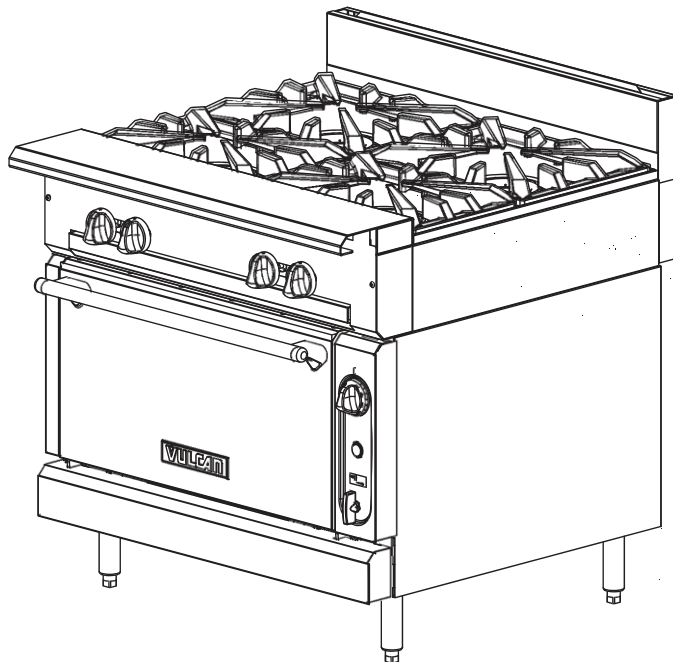


**VULCAN LÍNEA V DE USO INTENSIVO****VULCAN****Uso intensivo****ESTUFA DE 36" (91.44 cm) DE ANCHO 4-QUEMADORES**

Modelo V4B36C con horno de convección

**ESPECIFICACIONES**

Estufa de uso intensivo de 36" (91.44 cm) de ancho, Modelo Vulcan No. V4B36 (modular) y V4B36B (gabinete base) o V4B36S (con horno estándar) y V4B36C (con horno de convección). Fabricación modular para una fácil instalación. Frente, repisa de descanso frontal, repisa frontal superior con rieles deslizables para condimentos, laterales, base, chimenea corta y patas ajustables de 6" (15.24 cm) de acero inoxidable en todos los modelos "B", "S", & "C". Charola para desperdicios extra profunda de acero inoxidable. Cuatro quemadores de hierro fundido abiertos de 33,000 BTU/hr. con cabezas removibles. Pilotos independientes y controles para cada quemador. Parillas del quemador de hierro fundido de uso intensivo para una fácil remoción con espacio de 11" x 17" (27.94 x 43.18 cm) al frente y 14" x 17" (35.56 x 43.18 cm) en la parte posterior. Las rejillas están separadas de la cavidad de aeración para quemador para una fácil limpieza. Horno estándar: 50,000 BTU/hr. con fondo, lados y tapa interior de la puerta porcelanizados. Horno de Convección: 32,000 BTU/hr. con fondo, lados y tapa interior de la puerta porcelanizados (motor con ventilador de 1 fase 115v, 4 amp. cable de 6" (15.24 cm) con clavija). Medidas del horno 27" (68.58 cm) de ancho x 27" de fondo (68.58 cm) x 13" (33.02 cm) de altura. Termostato de horno estándar ajustable de 65.55°-287.78°C (con opción a rango de 148.89°-343.33°C). Horno de convección ajustable de 79.44° - 287.78°F. Horno estándar con una rejilla, horno de convección con dos rejillas. Ambos hornos permiten 3 posiciones de las rejillas. La puerta del horno es de uso intensivo con bisagras con contrapeso. Distribuidor de gas frontal con diámetro de 1 1/4" (3.17 cm) y conexión posterior de gas de 1 1/4" (3.17 cm) de diámetro (con tapa). Suministro total de 132,000 BTU/hr.

**Dimensiones Exteriores:**

36 3/4" de fondo (93.34 cm) 36" de ancho (91.44 cm) y 36" de alto (91.44 cm) con patas ajustables de 6" (15.24 cm).



- V4B36 4-Quemadores / Modular
- V4B36B 4- Quemadores / Con Gabinete Base
- V4B36S 4- Quemadores / Con Horno Estándar
- V4B36C 4- Quemadores / Con Horno de Convección

**CARACTERÍSTICAS ESTÁNDAR**

- Frente, repisa frontal, caja del quemador, lados, base y chimenea corta de acero inoxidable.
- Distribuidor de gas frontal con diámetro 1-1/4" (3.17 cm) con conexión posterior de gas de 1-1/4" (3.17 cm) (con tapa).
- 4 quemadores abiertos de 33,000 BTU/hr. con cabeza removible
- Horno estándar de 50,000 BTU/hr.
- Horno de convección de 32,000 BTU/hr.
- Cavidad del horno porcelanizada.
- Pilotos independientes y controles para cada quemador.
- Rejillas de fundición de alta resistencia
- Extensión de chimenea de acero inoxidable de 4" (10.16 cm)
- Patas ajustables de acero inoxidable de 6" (15.24 cm) para los modelos "S", "C", y "B" (modelo modular sin patas)
- Puerta del gabinete de acero inoxidable.
- Guías universales para rejillas, repisa removible (en el gabinete base)
- Garantía limitada de un año en partes y servicio.

**CARACTERÍSTICAS OPCIONALES (Instaladas de Fábrica)**

- Cubierta y tapa del distribuidor frontal de gas
- Cavidad del horno de acero inoxidable.
- Termostato del horno de 343.33°C y difusor de flama (modelos "S")
- Paquete de ventilador de enfriamiento (modelos "C")
- Patas ajustables de 4" (10.16 cm) para fijar al piso para modelos modulares
- Patas ajustables de 6" (15.24 cm) para los modelos "S", "C" y "B".
- Sin patas para montarla sobre un carro en los modelos "S", "C" y "B"
- Juego de 4 ruedas de 6" (15.24 cm) de alto (dos de ellas con freno)
- Base de 3" (7.62 cm) de altura para montaje en plataforma.
- Regulador de presión de gas de 3/4", 1" o 1 1/4", (especificar tipo de gas - paquete suelto)
- Riel telescópico para condimentos

**ACCESORIOS (Empacados & Vendidos por Separado)**

- Repisas removibles extras para uso con guías universales (para gabinete base)
- Barra de acero inoxidable que evita filtraciones entre dos estufas que están aseguradas juntas.
- Riel telescópico para condimentos (Empezando en 24" (60.96 cm) de largo)
- Extensión de chimenea de 10" (25.40 cm), 22" (55.88 cm), 34" (86.36 cm) (sin repisa)
- Repisa solida o de rejilla de 22" (55.88 cm)
- Repisa solida o de rejilla de 34" (86.36 cm)
- Base con ruedas
- Manguera flexible de gas con dispositivo de desconexión rápida y de restricción de distancia

**VULCAN****Vulcan & Wolf Range**

a division of ITW Food Equipment Group LLC



## USO INTENSIVO ESTUFA DE 36" DE ANCHO 4-QUEMADORES

### INSTRUCCIONES DE INSTALACIÓN

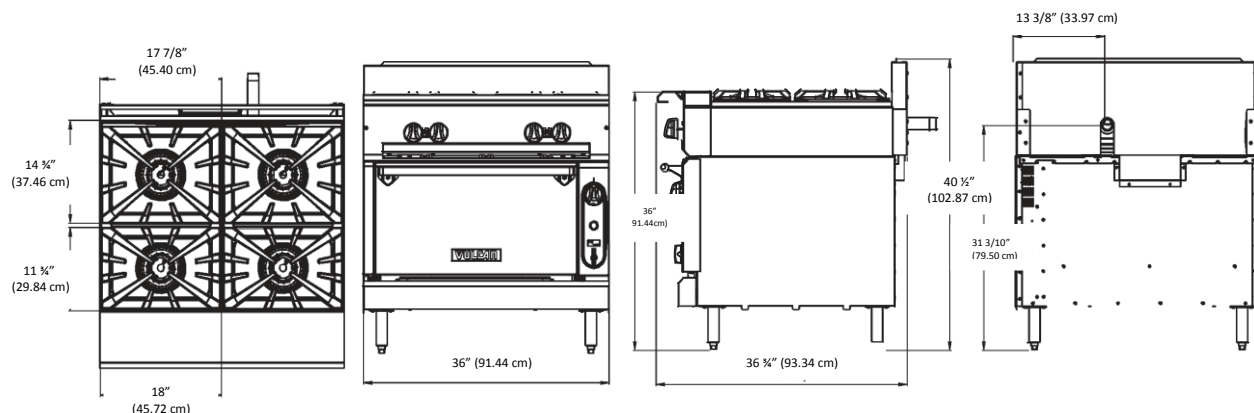
1. Debe considerarse e instalarse un regulador de presión apropiado para una estufa o estufas en batería. La presión requerida de gas natural es de 6.0" W.C (Columna de agua). o 10 W.C. para gas propano.
2. Se requiere de un sistema de ventilación adecuado para equipos de cocina comerciales. Puede obtener la información en la Asociación Nacional de Protección contra el Fuego (NFPA, por sus siglas en inglés) ubicada en 1 Batterymarch Park, Quincy, MA 02269, www.NFPA.org. Cuando solicite información a esta organización, referirse a NFPA No. 96.
3. Estas estufas están manufacturadas para su instalación de acuerdo con el Código Nacional de Gas Combustible ANSZ223.1A (última edición). Las copias las puede obtener en la Asociación Americana de Gas (AGA, por sus siglas en inglés) ubicada en 400 N Capitol St. NW, Washington, DC 20001, www.AGA.org.

<u>Espacio</u>	<u>Posterior</u>	<u>Laterales</u>
Combustible	10" (25.40 cm)	10" (25.40 cm)
No combustible	0"	0"

5. Para una apropiada combustión, instale el equipo sobre las patas ajustables o las ruedas. En una instalación en plataforma, deje que la parte frontal sobresalga 3 1/2" (8.89 cm). Para la instalación en plataforma, se requiere la base con los tornillos niveladores. Al ordenar, especifíquelo.
6. No se puede realizar una instalación en batería con equipos de la serie GH.
7. Este equipo ha sido fabricado exclusivamente para su instalación y uso comercial.

**NOTA:** De acuerdo con la política de mejoramiento continuo de sus productos, Vulcan se reserva el derecho de cambiar los materiales y las especificaciones sin previo aviso.

Al ordenar, especifique el tipo gas. Si se encuentra a más de 600 m sobre el nivel del mar, especifique la altura.



CONFIGURACIÓN SUPERIOR	MODELO	DESCRIPCIÓN	ENTRADA TOTAL BTU / HR	PESO DE ENVÍO LBS / KG
	V4B36	4-Quemadores / Modular	132,000	261 / 119
	V4B36B	4-Quemadores / Gabinete Base	132,000	380 / 171
	V4B36S	4-Quemadores / Horno Estándar	182,000	675 / 304
	V4B36C	4-Quemadores / Horno Convección	164,000	715 / 322



**Vulcan & Wolf Range**  
a division of ITW Food Equipment Group LLC