



Proyecto _____
 AIA # _____ SIS # _____
 Art. # _____ Cantidad _____ C.S.I. Sección 114000



Báscula HTi



DECLARACIÓN DE ESPECIFICACIONES

Las básculas HTi incluyen un procesador dual-core (doble núcleo) y un sistema operativo Linux. Las básculas de HT pesan, calculan automáticamente el precio de los PLU almacenados e imprimen una etiqueta. Las básculas HT utilizan la interfaz de usuario con tecnología patentada de tres pantallas de Hobart para facilitar el uso del operador. Las básculas de la misma red pueden conectarse de manera remota a otras básculas para una HWS (*Hand Wrap Station*) u otras aplicaciones.


MODELOS

Modelo	Característica	Sistema operativo	Almacenamiento disponible
<input type="checkbox"/> HTi-LH	Sin GCD	Linux	16 GB
<input type="checkbox"/> HTiP-LH	Solo impresora	Linux	16 GB
<input type="checkbox"/> HTi-7LH	7" GCD	Linux	16 GB

CARACTERÍSTICAS ESTÁNDAR

- + La capacidad de video permite grabaciones independientes en las pantallas del operador y del cliente
- + Interfaz gráfica de usuario intuitiva y personalizable
- + Ethernet por cable e inalámbrico incorporado
- + Báscula con teclas de los productos más vendidos
- + Búsqueda en la base de datos mediante descripción, palabra clave o PLU
- + Deslizamiento entre tres pantallas para facilitar el uso del operador
- + Las teclas de acceso rápido se pueden establecer por categorías o grupos
- + La vida útil del producto por días u horas
- + Notas sobre el operador, el producto y/o la receta
- + Manual del operador en pantalla y videos tutoriales
- + Etiquetado COOL (Certification Of Origin Label) puede ser creado y modificado en la báscula
- + Capacidad de requerir el inicio de sesión del operador
- + Gráficos de etiquetas visibles en el modo de supervisión
- + Amplio respaldo de la báscula en modo de supervisor
- + El sistema puede estimar el número de registros adicionales que pueden añadirse a la báscula.
- + Valores predeterminados para los cuatro tipos de productos: peso fijo, por conteo, peso aleatorio y onzas fluidas
- + UPC, EAN 13, EAN 128 Códigos de Barras y Barra de Datos GS1
- + Teclado alfanumérico y teclado numérico en pantalla
- + El sistema de carga de etiquetas permite un cambio rápido y eficiente de las existencias de etiquetas.
- + Cumple con los requisitos federales de etiquetado
- + Rastrea cambios del operador
- + Acceso remoto a la báscula usando el software de Hobart

SOFTWARE

- + Sistema operativo integrado de Linux 
- + Interfaces con software de gestión de básculas como:
 - Invatron's PLUM
 - ADC's Interscale
 - Genesis Software
 - Data GateWeigh
 - HCT
 - Software Hobart HTe
 - Gestión de contenidos
 - Edición de etiquetas
 - Actualizaciones remotas

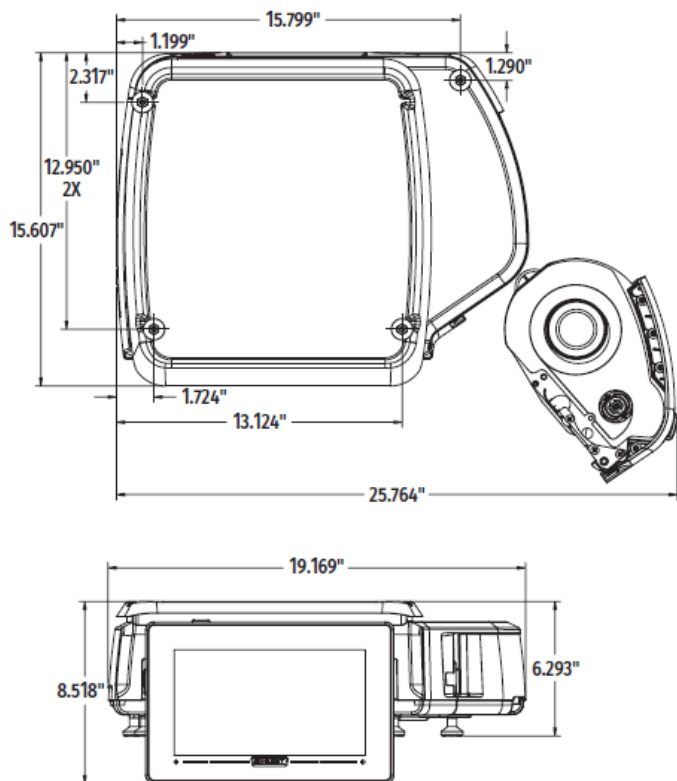
BÁSCULA HT SERIES - HTi

Aprobado por _____ Fecha _____ Aprobado por _____ Fecha _____

ESPECIFICACIONES TÉCNICAS

- + Pantalla táctil de 10.1" (26 cm) para el operador - WSVGA TFT LCD, retroiluminación LED, de tecnología resistiva de 5 hilos
- + Pantalla de cliente estándar de 7" (18 cm) - WSVGA TFT LCD, retroiluminación LED
- + Procesador Dual-Core
- + Memoria RAM 1GB DDR3
- + 32 GB de memoria RAM microSD estándar
- + Las aplicaciones 802.3 10/100 Mbps Ethernet y 802.11 a/b/g/n inalámbrico están listas para usarse
- + Bluetooth 2.1 opcional
- + Puesto USB 2.0 externo
- + Cabezal de impresión térmica de alta resolución para gráficos detallados (almacenamiento de logotipos) y códigos de barras más pequeños - 203 dpi (8 puntos por mm)
- + Etiquetas aceptadas:
 - 1.5" (3.81 cm) y 2.25" (5.7 cm) de ancho
 - Etiquetas troqueladas de 1" (2.54 cm) a 9.5" (24 cm) de longitud
 - Etiquetas continuas
 - Etiquetas ovaladas

DETALLES Y DIMENSIONES



ESPECIFICACIONES

Plato: 14" (35.56 cm) de ancho x 15" (38.1 cm) de profundidad

Capacidad de pesaje:

0 lb. - 12 lb. x 0.005 (0 - 6 kg x .002 kg)

12 lb. - 30 lb. x 0.01 (0 - 15 kg x .005 kg)

Capacidad de precios: Hasta 999.99 en pasos de .01

Eléctricas: Potencia de 100-240 voltios, 50-60 Hz, monofásico 1.42 amperios, 170 vatios máx. Cuenta con una tapa de cable estándar de 9 pies con enchufe tipo toma a tierra.

Soporte de medios: MPEG4, AAC, AVC/H.264

Certificación de medios y pesos:

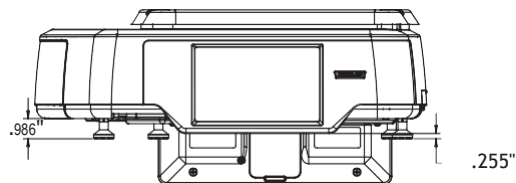
+ Certificación USA - 13-101

+ Certificación canadiense - AM-5927C

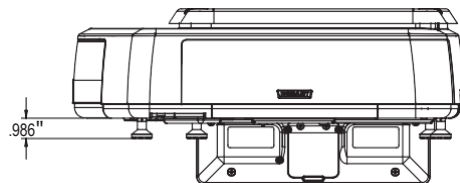
Condiciones del entorno en el que funciona la báscula: Los límites de temperatura de funcionamiento son 14 °F (-10 °C) a 104 °F (40 °C) ambiente. La báscula funciona satisfactoriamente en una humedad relativa de 10 a 85%.

Peso de envío: 34 libras (6.8 kg)

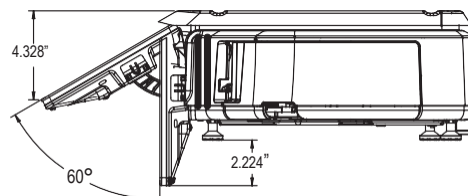
El siguiente diagrama muestra el panel frontal al cliente de la báscula HTi-7LS.



El siguiente diagrama muestra el panel frontal al cliente para el modelo HTi-LH y el HTsP-LH.



El panel frontal al cliente para el modelo HTi-LH y HTiP-LH es una placa negra sólida.



Debido a que el mejoramiento continuo de los equipos es una política de Hobart, las especificaciones están sujetas a cambios sin previo aviso.