



Viveros de la Colina No. 238 Col. Viveros de la Loma
Tlalnepantla Tel: 50-62-82-00 • www.hobart.com.mx

LAVALOZA AM SELECT



CARACTERÍSTICAS ESTÁNDAR

- 2.80 litros de agua de enjuague final por canastilla
- 58 canastillas por hora, sanitizado con agua caliente
- 65 canastillas por hora, sanitizado químico
- Lavado de ollas y sartenes para ciclos de 2,4 y 6 minutos de acuerdo a la NSF
- Ciclos de lavado de 1,2,4 o 6 minutos
- Controles integrados de estado sólido con indicadores digitales
- Bomba de auto drenado muy eficaz e impulsor de acero inoxidable.
- Tanque troquelado de una sola pieza, cámara, cubiertas, alojamientos y patas de acero inoxidable
- Campana de resortes con contrapeso con guías de polietileno
- Brazos de lavado superiores e inferiores anti taponamientos intercambiables y giratorios
- Brazos de enjuague superiores e inferiores anti taponamientos intercambiables y giratorios.
- Rejillas de desperdicios inclinadas de una sola pieza y sistema de canastillas
- Llenado automático
- Inicio activado de puerta
- Cierre automático de drenado
- Control de extracción
- Activación externa del sobrecalentador
- Ciclo para eliminar sarro
- Diagnóstico de servicio
- Cumplimiento con los protocolos de la Asociación Norteamericana de Fabricantes de Equipos Alimentarios (NAFEM, por sus siglas en inglés)
- Instalación para lugares cerca de la pared y en esquina
- Sanitizado con agua caliente o con químicos

VOLTAJE

- 208-240/60/1
- 208-240/60/3
- 480/60/3
- 200-240/50/3*
- 380-415/50/3*

*Voltajes que no están listados por los UL y CUL

MODELO

- AM 15

PIEZAS CON COSTO

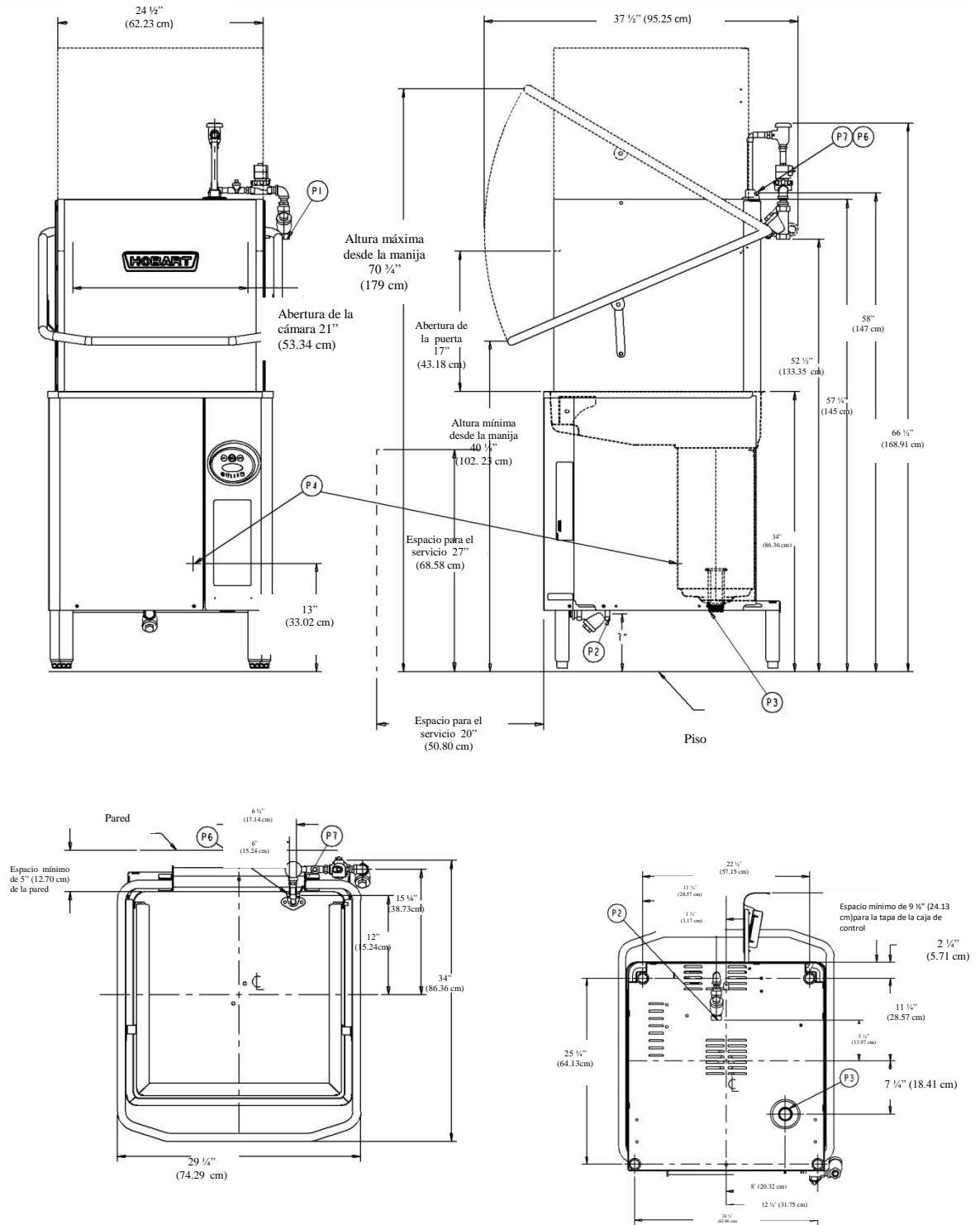
- Calentamiento de gas
- Sobrecalentador eléctrico con sensor
- Sense-A-Temp™ que aumenta la temperatura a 21°C
- Conexión eléctrica de una línea para equipos con sobrecalentadores (sólo sistema monofásico de 3 hilos)

ACCESORIOS

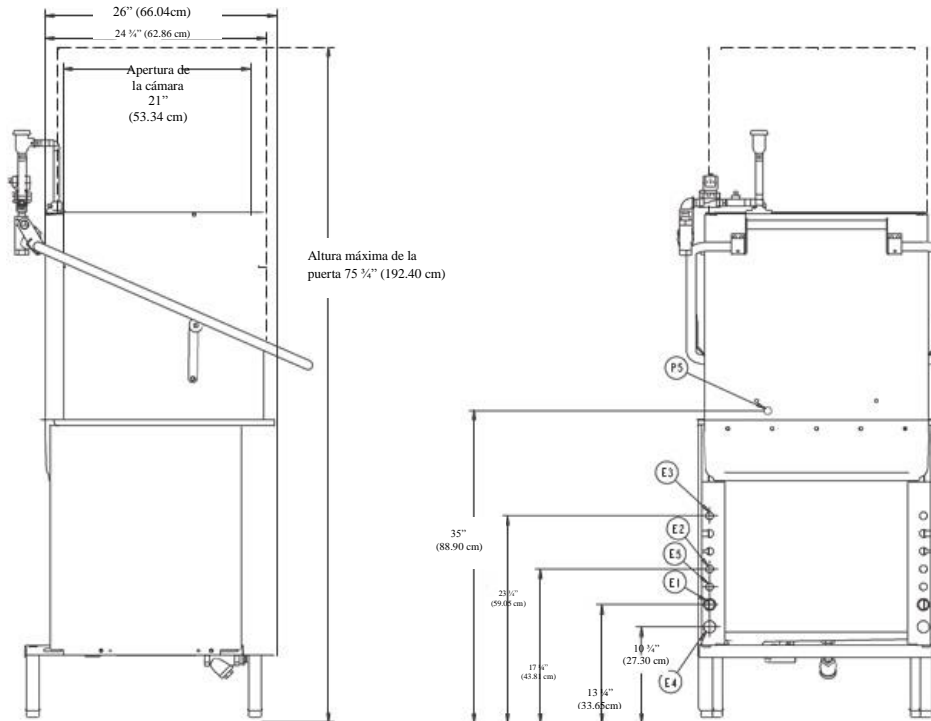
- Válvula reguladora de presión de 3/4"
- Canastilla para platos
- Canastilla combinada
- Protección contra salpicaduras para instalaciones en esquina
- Patas ajustables para fija al piso y sísmicas
- Término de ciclo con alarma audible (activado en campo)
- Notificación para eliminar sarro (activado encampo)
- Kit para enfriar el agua del drenaje

Las especificaciones, los detalles y las dimensiones se encuentran al reverso.





Viveros de la Colina No. 238 Col. Viveros de la Loma
Tlalnepanltla Tel: 50-62-82-00 • www.hobart.com.mx



AVISO

LAS CONEXIONES ELÉCTRICAS Y A TIERRA DEBEN CUMPLIR CON LAS PARTES APLICABLES DEL CÓDIGO NACIONAL ELÉCTRICO Y/U OTROS CÓDIGOS LOCALES ELÉCTRICOS.

LA INSTALACIÓN DE PLOMERÍA DEBE CUMPLIR CON LOS CÓDIGOS APLICABLES DE SANIDAD, SEGURIDAD Y PLOMERÍA.

Calentamiento eléctrico de la Lavalozza AM 15			
Especificaciones eléctricas	Amperes nominales	Amperaje mínimo del conductor de suministro	Dispositivo máximo de protección de sobrecarga de corriente
208-240/60/1	43.0	50	50
208-240/60/3	24.9	30	30
480/60/3	13.4	15	15
*200-240/50/3	25.2	35	35
*380-415/50/3	12.5	15	15

Amperaje del sobrecalentador 8.5 KW (No disponible en el calentamiento a gas)			
Especificaciones eléctricas	Amperes nominales	Amperaje mínimo del conductor de suministro	Dispositivo máximo de protección de sobrecarga de corriente
208-240/60/1	35.4	50	50
208-240/60/3	20.4	30	30
480/60/3	10.2	15	15
*200-240/50/3	20.4	30	30
*380-415/50/3	11.8	15	15

INFORMACIÓN DE CONEXIÓN (SNPT= SOBRE NIVEL DE PISO TERMINADO) (Véase página 6 para más información)

E1 Conexión eléctrica: motores y controles (incluyendo el calentamiento eléctrico) Perforación de 1 o 1/2 "para tubo conduit.

E2 Conexión eléctrica: control del ventilador. Perforación de 3/8" para tubo conduit. Voltaje de suministro de la placa de datos 1.5 Amps (VFC1 & VFC2), encendido

E3 Conexión eléctrica: Dosificador de enjuague y sanitizado. Perforación de 1/2 "para tubo conduit. Voltaje de suministro de la placa de datos 1.5 Amps (DPS1 & DPS2). Voltaje de suministro de la placa de datos 1.5 Amps (RPS1 & RPS2)

E4 Conexión eléctrica: sobrecalentador eléctrico. Perforación de 1 "para tubo conduit (No disponible en los equipos con calentamiento a gas).

E5 Conexión eléctrica: Control del sobrecalentador externo. Perforación de 3/8" para tubo conduit. (BSTR1 & BSTR2) 0.1 Amps 120 VAC

P1 Conexión común de agua (sin sobrecalentador eléctrico) Conexión común del agua 82.22°C: (sin sobrecalentador eléctrico), (Agua mínima a 48.88°C. Sanitizado químico) Cuerda de tubería hembra de 3/4"

P2 Conexión común de agua (con sobrecalentador eléctrico) (Agua mínima a 43.33° C. Sanitizado con agua caliente) Cuerda de tubo hembra de 3/4"

P3 Drenado: 1-1/2 " MPT

P4 Sensor de concentración detergente: quite el tapón para acceder al orificio de 7/8 ".

Especificaciones eléctricas del equipo.

208-240/60/1
208-240/60/3
480/60/3
*200-240/50/3
*380-415/50/3

*Estas especificaciones eléctricas no están listadas por los UL o la CUL

Especificaciones eléctricas del sobrecalentador

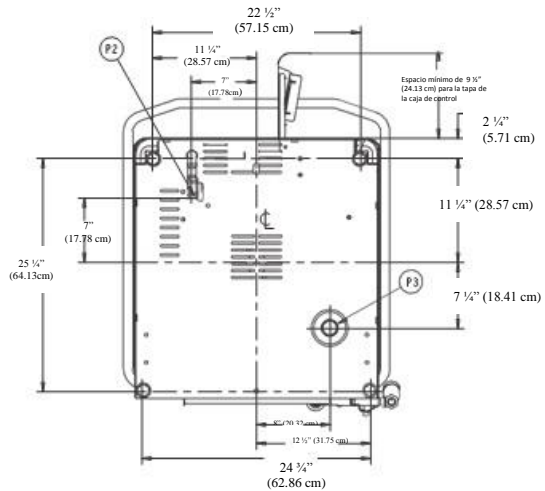
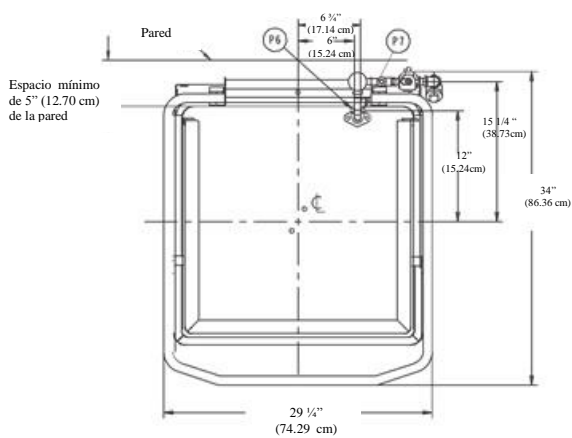
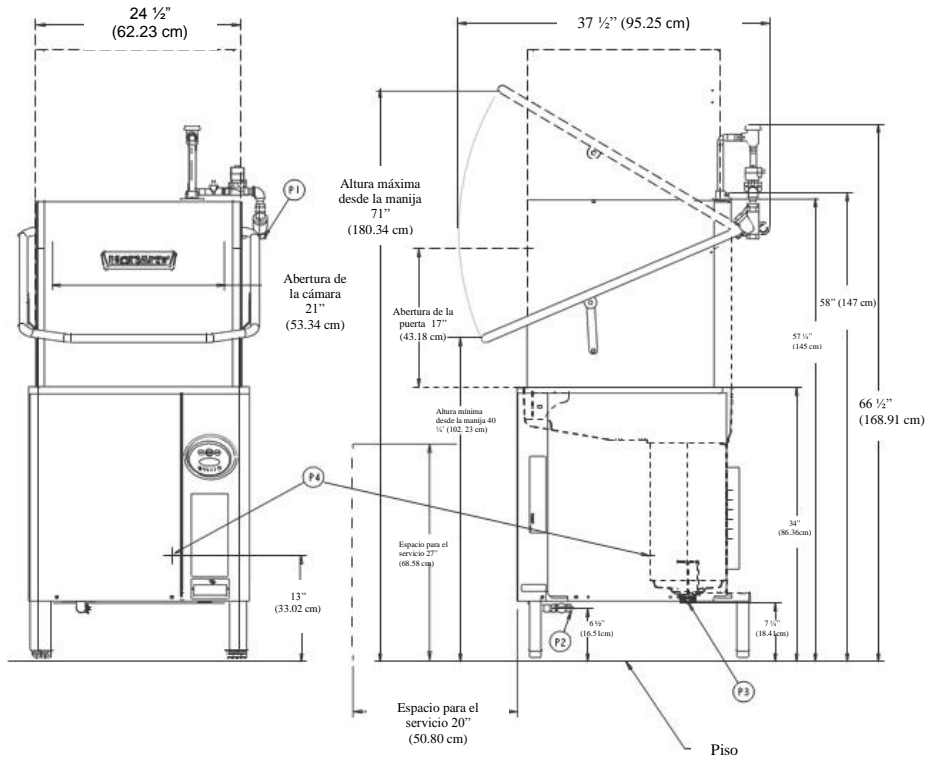
208-240/60/1
208-240/60/3
480/60/3
*200-240/50/3
*380-415/50/3

*Estas especificaciones eléctricas no están listadas por la UL o CUL



Viveros de la Colina No. 238 Col. Viveros de la Colina,
Tlalnepantla Tel: 50-62-82-00 • www.hobart.com.mx

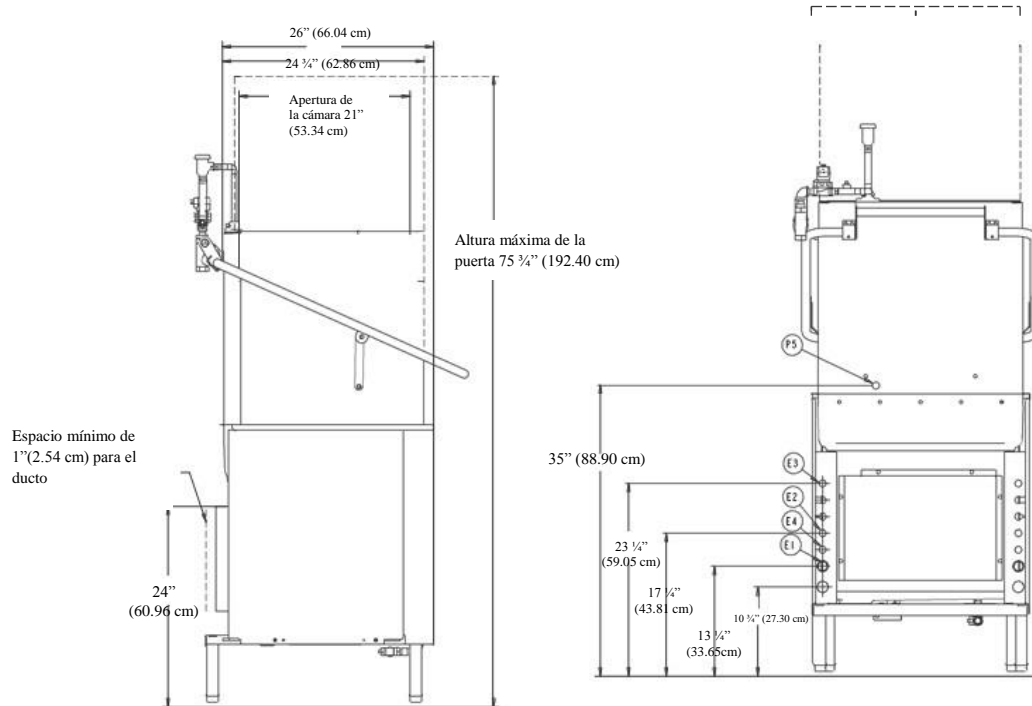
LAVALOZA AM SELECT



LAVALOZA AM SELECT

HOBART

Viveros de la Colina No. 238 Col. Viveros de la Loma
Tlalnepantla Tel: 50-62-82-00 • www.hobart.com.mx



AVISO

LAS CONEXIONES ELÉCTRICAS Y A TIERRA DEBEN CUMPLIR CON LAS PARTES APLICABLES DEL CÓDIGO NACIONAL ELÉCTRICO Y/U OTROS CÓDIGOS LOCALES ELÉCTRICOS.

LA INSTALACIÓN DE PLOMERÍA DEBE CUMPLIR CON LOS CÓDIGOS APLICABLES DE SANIDAD, SEGURIDAD Y PLOMERÍA.

Calentamiento a gas con la lavalozas AM 15			
Especificaciones	Amperes nominales	Amperaje mínimo del conductor de suministro	Dispositivo máximo de protección de sobrecarga de corriente
208-240/60/1	15.5	20	20
208-240/60/3	10.0	15	15
480/60/3	6.3	15	15

Especificaciones eléctricas del equipo.

208-240/60/1
208-240/60/3
480/60/3

INFORMACIÓN DE CONEXIÓN (SNPT= SOBRE NIVEL DE PISO TERMINADO) (Véase página 6 para más información)

- E1** Conexión eléctrica: motores y controles
Perforación de 1 o 3/4 "para tubo conduit.
- E2** Conexión eléctrica: control del ventilador.
Perforación de 1/2 " para tubo conduit. Voltaje de suministro de la placa de datos 1.5 Amps (VFC1 & VFC2), encendido, cuando la máquina está encendida
- E3** Conexión eléctrica: Dosificador es de agente de enjuague y de sanitizador. Perforación de 1/2 "para tubo conduit. Voltaje de suministro de la placa de datos 1.5 Amps (DPS1 & DPS2). Voltaje de suministro de la placa de datos 1.5 Amp (RPS1 & RPS2)
- E4** Conexión eléctrica: control de sobrecalentador externo.
Perforación de 1/2 "para tubo conduit (BSTR1 Y BSTR2) 0.1 AMPS 120 VAC
- P1** Conexión común de agua:
(Agua mínima a 82.22°C. Sanitización de agua caliente)
(Agua mínima a 48.88°C. Sanitización química)
Cuerda de tubería hembra de 3/4"
- P2** Conexión de gas: Gas natural o LP
(Especifíquelo, cuando ordene la lavalozas)
Cuerda de tubería hembra de 3/4"
- P3** Drenado: 1-1/2 "MPT
- P4** Sensor de concentración detergente: quite el tapón para acceder al orificio de 7/8 ".
- P5** Dosificador de detergente: quite el tapón para acceder al orificio de 7/8 "

LAVALOZA SELECT AM



Viveros de la Colina No. 238 Col. Viveros de la Loma
Tlalnepantla Tel: 50-62-82-00 • www.hobart.com.mx

CALENTAMIENTO DEL TANQUE ELÉCTRICO

Información de plomería

Debe instalarse un supresor de golpe de ariete que cumpla con las normas ASSE-1010 o equivalentes en la línea de suministro de agua a la conexión de servicio.

La dureza del agua debe ser de 4 a 6 granos para obtener mejores resultados.

La presión de flujo del agua recomendada del edificio para este equipo es de 15-25 PSI.

Si la presión es mayor a 25 PSI, debe instalar una válvula reguladora de presión con expansión interna térmica de la línea del agua al equipo.

Para facilitar la limpieza, instale una llave con una manguera de uso intensivo y una válvula de mano cerca del equipo.

Información adicional:

Todas las dimensiones tomadas desde la línea del piso pueden aumentarse a $\frac{3}{8}$ " (1.90 cm) o disminuirse a $\frac{1}{2}$ " (1.27 cm) dependiendo del ajuste de las patas.

Peso neto del equipo	124 Kg. (sin sobrecalentador)
Peso de envío	160 Kg (sin sobrecalentador)
Peso neto del equipo	137 Kg (con sobrecalentador)
Peso del envío	174 Kg (con sobrecalentador)

Medidas de las canastillas 19 $\frac{3}{4}$ " (50.16) x 19 $\frac{3}{4}$ " (50.16 cm)
La palanca de drenado se encuentra dentro del tanque.

CONEXIÓN DE SERVICIO DE UN SÓLO PUNTO (OPCIONAL) PARA LA LAVALOZA AM SELECT COMO SE MUESTRA A CONTINUACIÓN			
Especificaciones eléctricas	Amperes nominales	Amperaje mínimo del conductor de suministro	Dispositivo máximo de protección
208-240/60/3	45.4	60	60
480/60/3	23.7	30	30
*200-240/50/3	45.4	60	60
*380-415/50/3	25.2	30	30

CALENTAMIENTO DEL TANQUE DE GAS

Lavalozas con calentamiento a gas

Para el gas natural, la presión al quemador (conexión del cliente) no debe exceder 7" W.C. Para gas LP, la presión al quemador (conexión del cliente) no debe exceder 11" W.C.

Si la presión del gas es mayor a 7" en gas natural o 11" W.C en gas LP, debe instalar una válvula reguladora de presión en la línea de gas al equipo.

Potencia BTU del calentamiento de gas: 25,000 Natural
25,000 Propano

Información de plomería

Debe instalarse un supresor de golpe de ariete que cumpla con las normas ASSE-1010 o equivalentes a la toma de agua en la conexión de servicio.

La dureza del agua debe ser de 4 a 6 granos para obtener mejores resultados. La presión del agua para este equipo es de 15-25 PSI.

Si la presión es mayor a 25 PSI, debe instalar una válvula reguladora de presión con expansión interna térmica en la línea del agua al equipo.

Para facilitar la limpieza, instale una llave con una manguera de uso intensivo y una válvula de mano cerca del equipo.

Información adicional:

Todas las dimensiones tomadas desde la línea del piso pueden aumentarse a $\frac{3}{8}$ " (1.90 cm) o disminuirse a $\frac{1}{2}$ " (1.27 cm) dependiendo del ajuste de las patas.

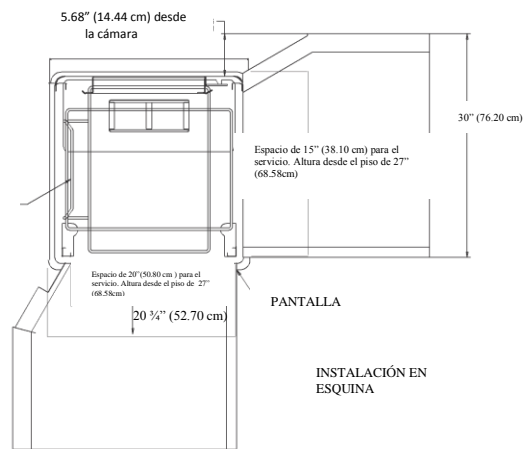
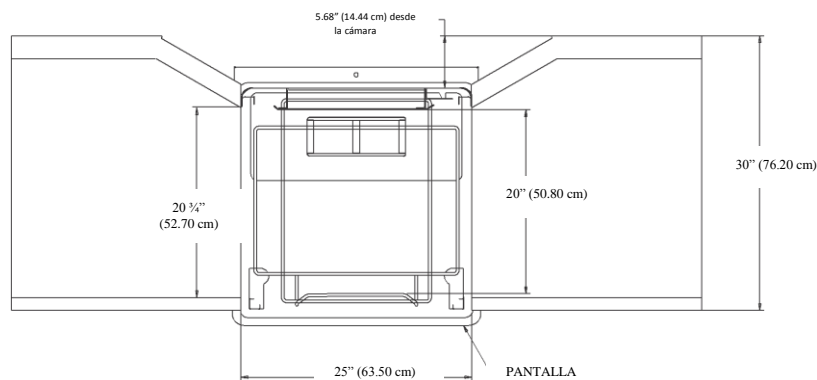
Peso neto del equipo	138 Kg.
Peso de envío	175 Kg.
Medidas de las canastillas	19 $\frac{3}{4}$ " (50.16) x 19 $\frac{3}{4}$ " (50.16 cm)
La palanca de drenado se encuentra dentro el tanque.	
La campana de extracción (si se requiere) brinda una extracción de 450 CFM (Vaya a las instrucciones de instalación).	

	LAVALOZA SELECT AM	
	Sanitizado con agua caliente	Sanitizado químico
Capacidad del equipo (mecánico) Canastillas por hora (máx.)	58	65
Platos por hora (25 por canastillas en promedio)	1450	1625
Vasos por hora (45 canastillas en promedio)	2610	2925
Mesa a mesa: dentro del tanque en relación con la mesa pulgas (centímetros)	25 1/4" (64.13 cm)	25 1/4" (64.13 cm)
Dimensiones: (altura x profundidad x diámetro)	66.5" (168.91cm) x 27" (68.58cm) x 28.5" (72.39 cm)	
Motor de lavado HP	2	2
Capacidad del tanque de lavado: litros	52.99 litros	52.99 litros
Capacidad de la bomba de lavado: (litros por minuto) Prueba de cortina Weir	605.67 litros	605.67 litros
Equipo de calentamiento (para mantener caliente el tanque de lavado) quemador de gas (regulado) BTU/Hr. gas natural/LP	25,000	25,000
Unidad de calentamiento eléctrico (regulado)	5 kw	5kw
Enjuague: minutos operados durante la hora de operación de capacidad	9.66	10.83
Segundos de enjuague por canastilla	10	10
Rango de flujo de enjuague: litros por minuto en 9 kilos, presión de flujo	16.65	16.65
Consumo de enjuague: litros por hora máximo en 9 kilos, presión de flujo	162.39	182.08
Ciclo de enjuague: litros por canastilla en flujo de 20PSI	-17.36°C- 82.22°C mínimo	-17.36°C- 60°C mínimo
Sobrecalentador de vapor. Si se usa con vapor a 20PSI-flujo de agua a 20PSI el agua que entra al equipo 54.44°C, el aumento de temperatura será hasta 82.22°C mínimo (aumento10°C) kilos por hora	18.1 kilos por hora	18.1 kilos por hora
Rango máximo del flujo de drenado: litros por minuto (rango inicial con el tanque lleno)	151 litros por minuto	151 litros por minuto
Requisitos de extracción	450	450
Peso de envío (embalaje): kilos aproximados. Sólo equipos con sobrecalentador	160 Kg sin sobrecalentador 174 Kg con sobrecalentador	160 kilos

LAVALOZA AM SELECT

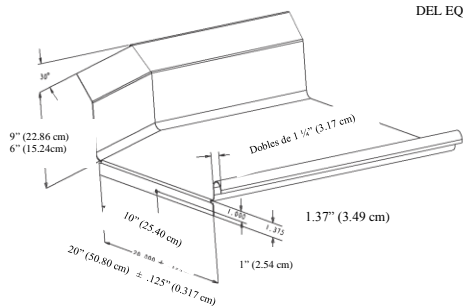
HOBART

Viveros de la Colina No. 238 Col. Viveros de la Loma,
Tlalnepanitla Tel: 50-62-82-00 • www.hobart.com.mx

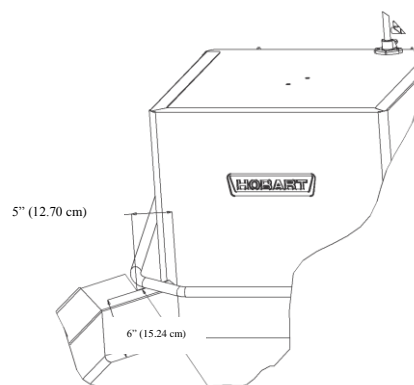
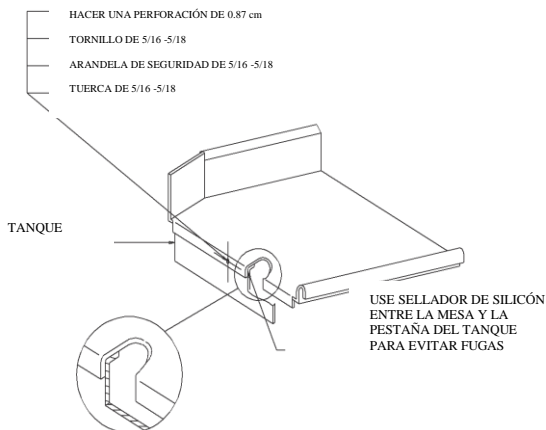


VEA LOS RIELES DE LAS CANASTILLAS PARA LOS EQUIPOS QUE SE VAN A INSTALAR EN LA ESQUINA.

VISTA SUPERIOR DEL EQUIPO



SUGERENCIA DE DISEÑO DE MESA



DEBE HACERSE UN CORTE EN V EN EL PROTECTOR CONTRA SALPICADURAS DE 6\"/>

LAVALOZA AM SELECT



Viveros de la Colina No. 238 Col. Viveros de la Loma
Tlalnepantla Tel: 50-62-82-00 • www.hobart.com.mx

La lavalozas AM cuenta con un sistema de control de microcomputadora, tiene especificaciones estándar eléctricas a 208-240/60/1, 208-240/60/3, 480/60/3, 200-240/50/3, 380-415/50/3 y está equipada con un transformador de circuito de piloto de reducción de voltaje.

***ATENCIÓN: EL HIPOCLORITO DE SODIO (BLANQUEADOR) ES CORROSIVO A ALGUNOS MATERIALES COMO EL ALUMINIO, LA PLATA Y EL PIUTER EN EL MODO DE OPERACIÓN DE SANITIZACIÓN POR QUÍMICOS DE LA LAVALOZA. LA DUREZA DEL AGUA DEBE TENER DE 4 A 6 GRANOS PARA OBTENER MEJORES RESULTADOS.**

FABRICACIÓN: El tanque troquelado de una pieza, la superficie plana y las patas son de acero inoxidable de calibre 16 (4.06 mm). La cámara de lavado y las cubiertas frontales arriba del compartimento del motor tiene un acabado de satinado pulido. El alojamiento es de acero inoxidable de calibre 12 (3.04 mm), la cámara de calibre 18 (4.57 mm) y las cubiertas de calibre 20 (4.06 mm).

LEVANTAMIENTO DE LA CÁMARA: La cámara está unida por una manija de acero inoxidable y un resorte de contrapeso. La cámara es guiada para la facilidad de la operación y para una gran durabilidad.

BOMBA: La bomba y el impulsor de acero inoxidable integrado con el motor aseguran un ajuste y un funcionamiento silencioso. El sello del eje de la bomba tiene partes de acero inoxidable e interfaz selladora de cerámica de carbón. El alojamiento fácil de quitar del impulsor permite una sencilla revisión. La bomba se auto drena y tiene una capacidad de 160 GPM.

MOTOR: Fabricado para Hobart, el motor (ventilado) tiene una potencia de 2 H.P con protección térmica inherente, rodamientos de bolas empacados con grasa y diseño de protección contra salpicaduras. El capacitor de arranque es monofásico y de inducción. El motor es trifásico y de inducción con jaula de ardilla.

SISTEMA DE CONTROL DE MICROCOMPUTADORA: Los controles de microcomputadora de Hobart ensamblados con protección resistente al agua brindan funcionamiento y confiabilidad. El control de microcomputadora, los relevadores y los contactores están colocados detrás de la protección de acero inoxidable, el cual tiene unas bisagras que dan accesibilidad para hacer el servicio. Los componentes eléctricos de la línea de voltaje están cableados con cable termoplástico aislado de 600V a 150°C con conductores aislados enrutados a través de conductos cubiertos o conduit eléctrico aprobados por los UL. Los componentes eléctricos están cableados con cable tipo ST. El equipo no tiene el interruptor de desconexión de línea.

OPERACIÓN DEL CICLO: El programa de tiempo de microcomputadora se inicia al cerrar las puertas, el cual activa el interruptor del ciclo de la puerta. La microcomputadora energiza el contactor del motor de la bomba de lavado durante la parte de lavado del programa. Luego del lavado, la pausa permite que el tubo superior de lavado se drene. Al final de la pausa, se energiza la válvula solenoide de enjuague final. Después que la válvula de enjuague final se cierra, la pausa para sanitización (sólo en modo de agua caliente) permite que continúe la sanitización. La pantalla de enjuague se queda prendida durante este periodo completando el programa. Si la microcomputadora es interrumpida durante el ciclo por el interruptor del ciclo de la puerta, la microcomputadora se reiniciará al principio del programa. **Sanitizado con agua caliente (58 canastillas por hora), 57 segundos:** lavado de 38 segundos, tiempo de espera de 2 segundos, enjuague de 10 segundos,

LAVALOZA AM SELECT



Viveros de la Colina No. 238 Col. Viveros de la Loma
Tlalnepantla Tel: 50-62-82-00 • www.hobart.com.mx

pausa para sanitización 7 segundos. **Sanitización química (65 canastillas por hora), 50 segundos:** lavado 38 segundos, tiempo de espera 2 segundos, enjuague 10 segundos. El técnico de Hobart puede preseleccionar otros programas. El selector del ciclo de lavado manual también brinda la selección de ciclos de lavado de 2, 4 y 6 minutos para lavados más pesados.

LAVADO: Los brazos de lavado giratorios de acero inoxidable con aberturas superiores e inferiores de Hobart dirigen de manera efectiva cortinas de agua sobre la superficie de la loza. Los brazos son intercambiables y fáciles de quitar para la limpieza. El tubo de distribución de acero inoxidable conecta el sistema de aspersion superior e inferior.

ENJUAGUE: Los brazos de enjuague giratorios superiores e inferiores de acero inoxidable que tienen 14 espreas de enjuague son sencillos de quitar y de intercambiar sin necesidad de herramientas para la revisión. La válvula solenoide de control de enjuague tipo diafragma está montada afuera del equipo. La lavalozza AM cuenta con una válvula rompedora vacío especial de agua caliente después de la válvula de enjuague (la cual está colocada en la abertura de enjuague a 15.24 cm) y con filtros de línea fáciles de abrir.

LLENADO: La microcomputadora controla la válvula de llenado que está instalada arriba de la válvula rompedora de vacío de enjuague. El método de proporción de llenado se usa dando el llenado correcto a cualquier presión del agua (20 PSIG mínimo necesario para el enjuague adecuado).

DRENADO Y DESBORDAMIENTO: La válvula de desbordamiento automático y drenado de tipo campana se controlan desde el interior del equipo. El drenado se cierra de forma automática por la cámara de descenso. El sello del drenado tiene un anillo empaque de hule (o-ring) de gran diámetro para altas temperaturas. La cubierta para el desbordamiento es una parte integral de las tuberías.

SISTEMA DE FILTROS: Este sistema tiene un filtro grande exclusivo de auto descarga, una rejilla de desperdicios de acero inoxidable perforado fácil de quitar y una canastilla de desperdicios de una sola pieza de gran capacidad. La canastilla de desperdicios sumergida minimiza la limpieza y la remoción frecuentes.

EQUIPO DE CALENTAMIENTO: El calentamiento del tanque estándar es un elemento de calentamiento eléctrico de inmersión de 5KW. El sistema del tubo de inmersión de gas infrarrojo regulado es una opción con costo. La tarjeta de estado sólido de ignición controla la válvula de gas y proporciona la ignición de la flama. El transformador baja el voltaje del circuito de control a 24 volts para energizar la tarjeta de ignición y las válvulas de gas.

CALENTAMIENTO A GAS: Para gas natural, la presión del gas (conexión del cliente) no debe exceder los 7" W.C. Para gas L.P., la presión del gas al quemador (conexión del cliente) no debe exceder los 11" W.C. Si la presión del gas es mayor a 7" W.C. para gas natural o 11" W.C. para gas L.P., el cliente debe instalar una válvula reguladora de presión en la línea de gas al equipo. La regulación de la temperatura del agua es controlada por el sensor del termistor en combinación con los controles de la microcomputadora. El calentamiento del tanque y los circuitos de la microcomputadora de protección positiva de bajo nivel de agua se activan de forma automática cuando el interruptor principal de encendido se prende. Si por accidente se drena el tanque, el dispositivo de protección de bajo nivel de agua apagará automáticamente el

LAVALOZA AM SELECT



Viveros de la Colina No. 238 Col. Viveros de la Loma
Tlalnepantla Tel: 50-62-82-00 • www.hobart.com.mx

calentamiento. El dispositivo de límite alto que está colocado en la superficie del tubo protege al tubo de inmersión de gas. Estas características son estándar con el sistema de control de microcomputadora de Hobart.

EQUIPAMIENTO OPCIONAL CON COSTO, SOBRECALENTADOR ELÉCTRICO: El sobrecalentador eléctrico con tecnología Sense-A-Temp™ está diseñado para aumentar la temperatura de 43.33 °C del agua que entra al equipo a 82.22°C (el sobrecalentador no está disponible para los equipos con calentamiento a gas).

ACCESORIOS: Canastillas para platos de 19 3/4" x 19 3/4" (50.16 x 50.16 cm), canastilla combinada, protección contras salpicaduras para instalaciones en esquina, término de ciclo con alarma audible (activado en campo), notificación para eliminar sarro (activado en campo). Los accesorios tienen un costo extra. Revise las opciones y los accesorios listados en la hoja de especificaciones. Llame al fabricante para solicitar accesorios que no se mencionaron arriba.

Debido a que el mejoramiento continuo es una política de Hobart, las especificaciones están sujetas a cambio sin previo aviso.