



Proyecto _____
AIA # _____ SIS # _____
Art. # _____ Cantidad _____ C.S.I. Sección 114000



Envolvedora automática NGW



DECLARACIÓN DE ESPECIFICACIONES

La envolvedora NGW utiliza un sistema de sensor avanzado y tecnología de cámara para dimensionar automáticamente su paquete, pesar y optimizar la eficiencia de la película mediante la selección variable del rollo de película y la longitud de corte. La envolvedora NGW estira automáticamente la película alrededor de los 4 lados, sella la bandeja, calcula el precio y aplica la etiqueta. Los motores eléctricos impulsan el transportador de admisión de la báscula y el centrado automático. La envolvedora NGW es un sistema de envoltura de energía neumática basado en tanque.

El equipo permite a los operadores monitorear la información y los controles del paquete durante el proceso de envoltura en la pantalla táctil de 14". Los interruptores de arranque y parada de emergencia en la parte frontal del equipo permiten a los operadores detener el proceso de envoltura en cualquier momento en caso de emergencia.

Los operadores pueden cambiar / reemplazar rollos de película sin herramientas. Los operadores pueden acceder a la película a través de las puertas ubicadas en la parte posterior del equipo.

MODELOS

- NGW1-LI1LR Un rollo, de izquierda a derecha
- NGW1-LI1RL Un rollo, de derecha a izquierda
- NGW2-LI1LR Dos rollos, de izquierda a derecha
- NGW2-LI1RL Dos rollos, de derecha a izquierda

CARACTERÍSTICAS ESTÁNDAR

- + Espacio pequeño para aumentar el espacio del piso que utiliza
- + Totalmente automática: el operador coloca el paquete en la envolvedora. El pesaje, el proceso de envoltura y el etiquetado se hace de forma automática
- + Memoria RAM 1GB DDR3
- + Almacenamiento de 8GB
- + Memoria para almacenar 999,999 códigos PLU de 1 a 6 dígitos
- + Procesador Dual-core 1.0 GHz
- + Aplicador de etiquetas y báscula integrado para reducir los requisitos de espacio en el piso
- + Cabezal de impresión térmica de alta resolución de 8 puntos / mm (640 puntos)
- + Temporizador de encendido y apagado automático para el cinturón sellador caliente
- + Interruptor de parada de seguridad de emergencia en la parte frontal del equipo
- + Manguera a baja presión para lavar el equipo al igual que las sierras para carne o los molinos mezcladores
- + La envolvedora se apaga automáticamente cuando no se está usando
- + La varilla giratoria permite la colocación de la etiqueta en las cuatro esquinas del paquete de carne
- + Los diagnósticos intuitivos para el operador reducen las llamadas de servicio
- + El rango del paquete es de hasta 10" de largo X 16" ancho X 6" de altura

- + Comunicación por cable 802.3 a 10/100/1000 Mbps, Ethernet y 802.11 a / b / g / n para redes inalámbricas.
- + COOL (etiquetado del país de origen) se puede crear y modificar en NGW
- + El USDA (Departamento de Agricultura de los Estados Unidos) ordenó declaraciones de manejo seguro disponibles en formatos de etiqueta estándar y personalizados
- + La etiqueta puede proporcionar ingredientes, gráficos, mensajes especiales e información nutricional.
- + Códigos de barras UPC, EAN 13, EAN 128 y GS1 DataBar
- + Acceda de forma remota al NGW desde el servicio de asistencia
- + La báscula NGW puede comunicarse con otros dispositivos de la serie HT y software de gestión de básculas siempre que estén ubicados en la misma red

ACCESORIOS (Disponible a un costo adicional)

- Repisa lateral fija de acero inoxidable NGWKIT-SHELF
- Recipiente circular RBG-2 con ruedas
- Mesa de rodillos descargable HRT5-3
- Banda de rodillos descargable de GRVCON-1 121.92 cm

ENVOLVEDORA AUTOMÁTICA NGW

INCLUIDO EN LA COMPRA

- + Impresora de preempaque Access EPP-3
- + Consola EPCP-5e HT, Linux OS con pantalla de 14" (35.56 cm)

SOFTWARE



- + Sistema operativo integrado de Linux
- + Cuando sea necesario, el sistema operativo se puede actualizar para admitir nuevas funciones y cualquier parche de seguridad.
- + Interfaces con software de gestión de básculas como:
 - Invatron's PLUM
 - ADC's Interscale
 - Genesis Software
 - Data GateWeigh
 - HCT
 - Software Hobart HTe
 - Gestión de contenidos
 - Edición de etiquetas
 - Actualizaciones remotas

ESPECIFICACIONES

PESAJE

Capacidad: 30 libras (13.6 kg.) (Manual)

15 libras (6.8 kg.) (Modo automático)

Incrementos de pesaje: capacidad de rango doble 12 lb. x .005 y 30 lb. x .01 lb

Peso mínimo para imprimir: 20 libras (9.07 kg)

ETIQUETADO

Ancho de la etiqueta: 1.5", 2.25" y 3.0"

Largo de la etiqueta: 1.5" hasta 4.0"

en incrementos de .5"

PROCESO DE ENVOLTURA

Ancho del tamaño del paquete: 4.5" min., 16.0 máx.

Largo: 4.5" min, 10.1" máximo

Altura: 4" min, 6.0" máximo

Velocidad del proceso de envoltura: máximo de 30 paquetes por minuto

Tipo de película utilizado: PVC

Grosor de la película: calibre de 60 mínimo, calibre de 100 máximo

Tamaño de la circunferencia de la película: Diámetro interno de 3"

Diámetro máximo de la película: Diámetro externo de 9.5"

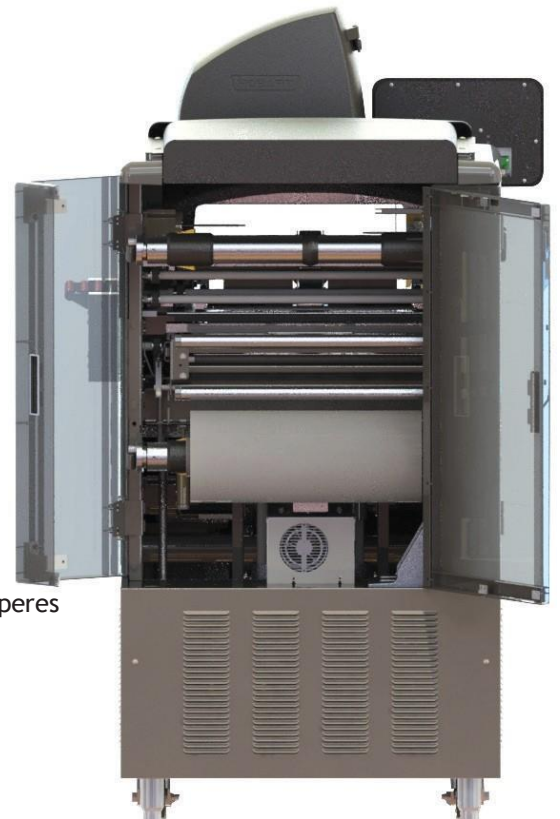
Anchura de la película 14" min., 20 máx.

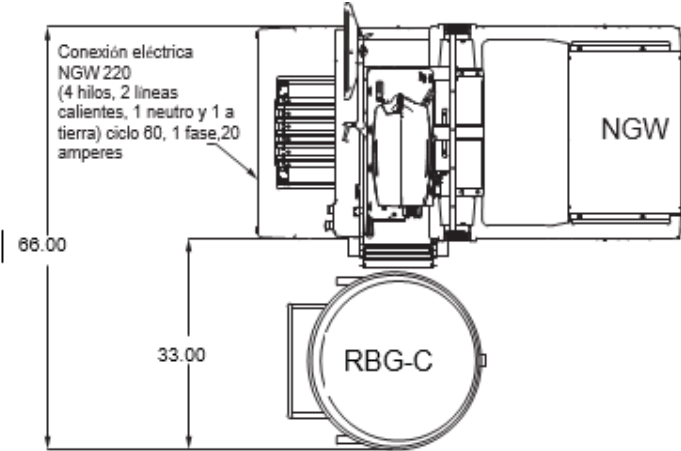
Información eléctrica:

220 (4 hilos, 2 líneas calientes, 1 neutro y 1 a tierra) ciclo 60, 1 fase, 20 amperes

PESO DE ENVÍO

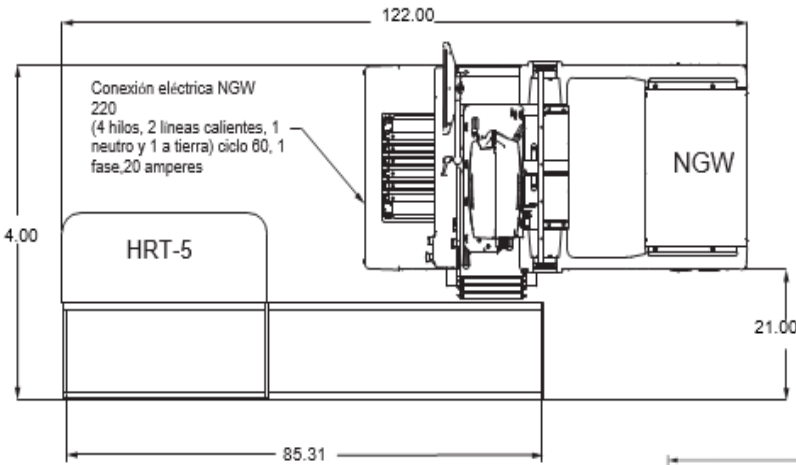
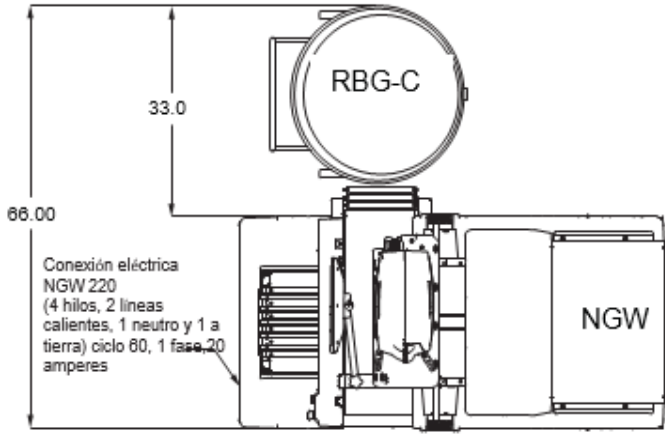
Aproximadamente 1,300 libras (589.67 Kg.)





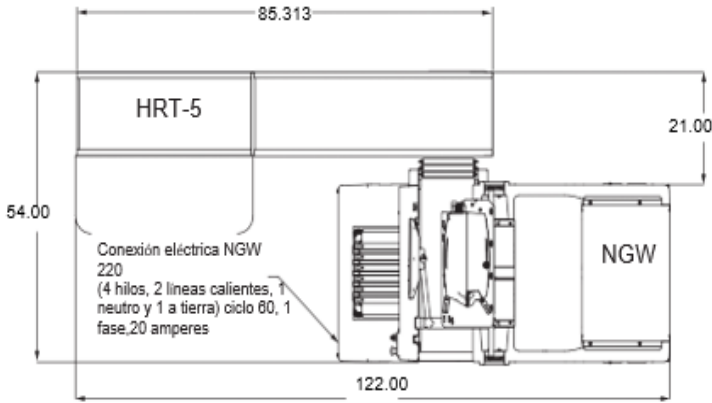
**Envolvedora automática NGW
Con recipiente rotatorio RBG RL**

Envolvedora NGW con recipiente giratorio RBG L-R

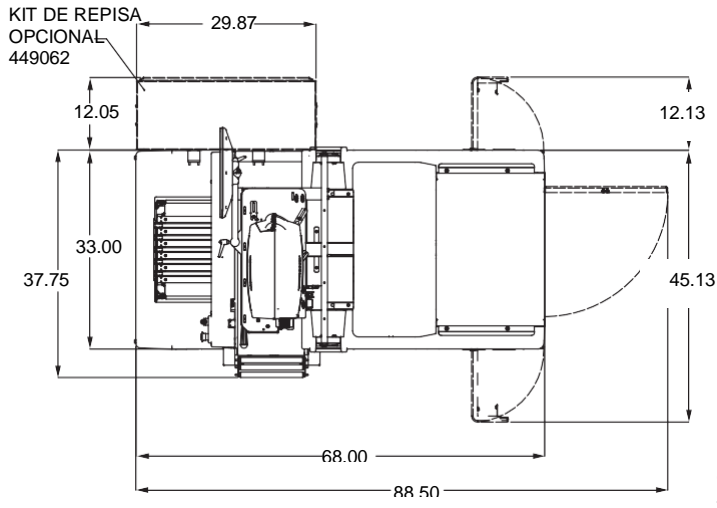


**Envolvedora automática NGW
Con mesa de rodillos de descarga HRT5 R-L**

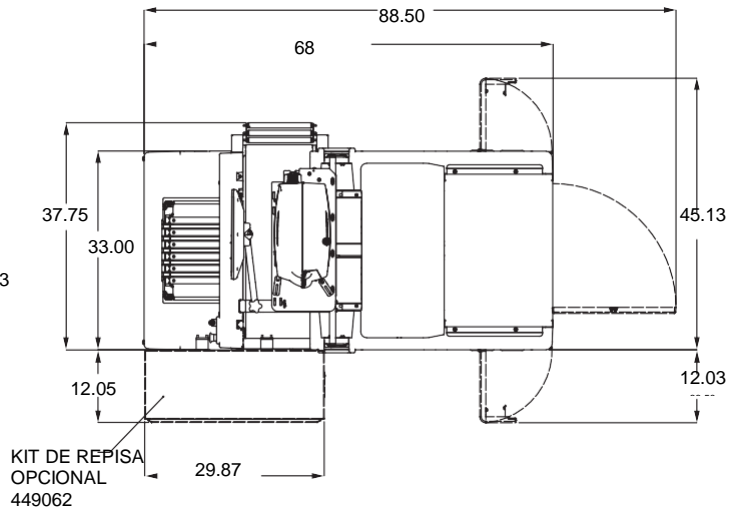
Envolvedora NGW con la mesa de rodillos de descarga L-R



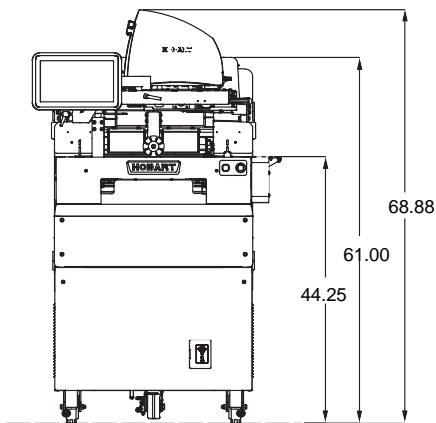
DETALLES Y DIMENSIONES



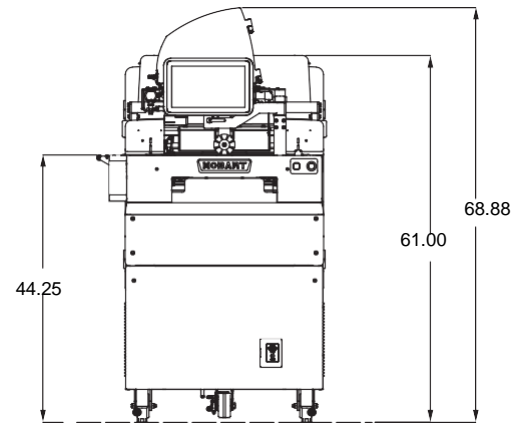
Operación de izquierda a derecha, vista superior



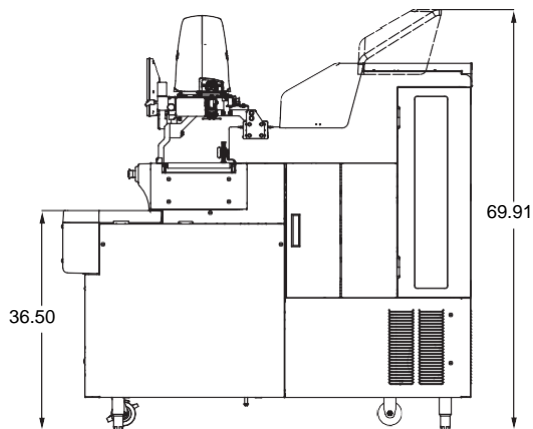
Operación de derecha a izquierda, vista superior



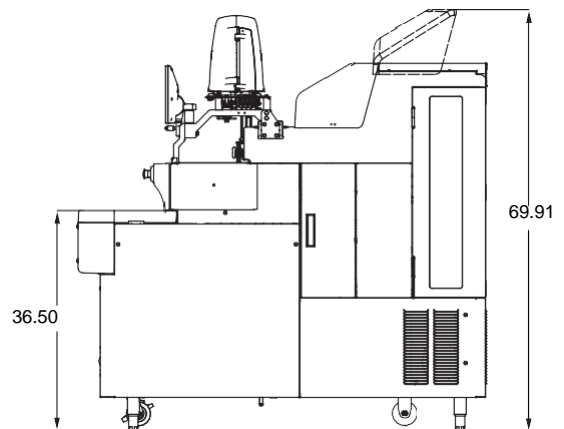
Operación de izquierda a derecha, vista frontal



Operación de derecha a izquierda, vista frontal



Operación de izquierda a derecha, vista lateral



Operación de derecha a izquierda, vista lateral

Debido a que el mejoramiento continuo de los equipos es una política de Hobart, las especificaciones están sujetas a cambios sin previo aviso.