

HOBARTViveros de la Colina No. 238 Col. Viveros de la Loma,
Tlalnepantla Tel: 50-62-82-00 • www.hobart.com.mx**REBANADORA
EDGE 12****HOBART****CARACTERÍSTICAS ESTÁNDAR**

- Motor de la cuchilla, 1 velocidad, 1/2 H.P.
- Sistema motriz de banda poli-v
- Mesa del producto a 45°
- Base sanitaria de aluminio anodizado
- Cubierta de la cuchilla y carro de aluminio anodizado
- Seguro del plato graduador
- Seguro del sistema del carro
- Sistema del carro removible
- Cuchilla de acero al carbono cromada de 12" (30 cm) de diámetro
- Piedra afiladora de Borazón montada en la parte superior
- Anillo protector permanente de la cuchilla
- Deflector del producto removible
- Sujetador de carne removible montado en la parte trasera con manija estilizada

MODELO

- Rebanadora Edge12 – 120/60/1
Rebanadora manual y diámetro de la cuchilla de 12" (30 cm)

Las especificaciones, detalles y dimensiones se encuentran en la parte interior y trasera.

**REBANADORA EDGE 12**

SOLUCIONES Y BENEFICIOS

Motor de la cuchilla, 1 velocidad, 1/2 H.P.

Durabilidad y rendimiento

Sistema motriz de banda poli-v

Rendimiento, durabilidad y menos mantenimiento

- El diseño extiende la vida útil de la banda mientras que brinda resultados de corte óptimos
- Rebanadora con operación más silenciosa
- Reparaciones y servicios más económicos con menos partes y menos tiempo de servicio

Alimentación totalmente por gravedad

El ángulo de alimentación totalmente a 45° requiere menos presión mecánica.

Base sanitaria de aluminio anodizado

Sanitización mejorada, ahorro en mano de obra

- La base de una sola pieza facilita la limpieza.
- Sin hendiduras, fisuras ni orificios para tornillos en donde se pueda alojar el producto y pueda producir crecimiento bacteriano.
- Terminado duradero y fácil de limpiar

Cubierta de la cuchilla y carro de aluminio anodizado

Durabilidad y sanitización mejorada

- Máxima sanitización y mínimo tiempo de limpieza
- Resistente a la corrosión y a los impactos

Seguro del plato graduador

Fácil de limpiar

- El plato graduador debe estar cerrado para quitar y limpiar el carro, el plato no se puede abrir una vez que se haya retirado el carro.
- Protege el borde de la cuchilla durante los procedimientos de limpieza.

Seguro del sistema del carro

No se podrá quitar si el indicador del plato graduador no está cerrado.

Sistema del carro removible

Mejora la sanitización

- Desmontable para limpiarlo completamente y realizar los procesos de sanitización

Cuchilla de acero al carbono cromada de 12" (30 cm) de diámetro

Reducción del costo de mantenimiento, rendimiento mejorado

- El diseño de borde delgado mejora el rendimiento.

Piedra afiladora de Borazón montada en la parte superior

Fácil de usar, sanitización mejorada

- Afilados y asentado de acción simple en sólo cinco segundos
- Desmontable y sumergible para limpiarla y sanitizarla fácilmente.

Anillo protector permanente

Protección

- Protege la cuchilla durante la operación y la limpieza.

Deflector trasero removible

Fácil de usar, sanitización mejorada

- Permite el acceso durante la limpieza.
- No se requieren herramientas, por lo tanto, la remoción durante la limpieza es fácil.

Sujetador de carne removible

Fácil de limpiar y usar

- El sujetador de carne desmontable permite que la limpieza sea fácil de realizar. La extensión del sujetador garantiza que las barras de producto de mayor tamaño estén aseguradas.



Viveros de la Colina No. 238 Col. Viveros de la Loma,
Tlalnepantla Tel: 50-62-82-00 • www.hobart.com.mx

REBANADORA EDGE 12

ESPECIFICACIONES

MOTOR DE LA CUCHILLA: 1 velocidad, 1/2 H.P. Rodamientos de bolas permanentemente lubricados, cerrados y en una sola pieza. Capacitor monofásico de arranque, trabajo por inducción

ESPECIFICACIONES ELÉCTRICAS: 120/60/1 registrado en ETL, 4 amperes

SISTEMA MOTRIZ DE BANDA POLI-V: La cuchilla es accionada por la banda poli-v y trabaja a 300 rpm para un rendimiento óptimo. La polea del eje de la cuchilla es de aluminio y la del motor de acero.

ALIMENTACIÓN POR GRAVEDAD: El ángulo de alimentación totalmente a 45° requiere menos presión mecánica.

BASE SANITARIA DE ALUMINIO ANODIZADO: La base de una sola pieza facilita la limpieza. Las superficies son duraderas y lisas y no tienen ningún orificio ni hendidura en donde se pueda alojar el alimento. Terminado duradero y fácil de limpiar que resiste los productos de limpieza abrasivos.

SEGURO DEL PLATO GRADUADOR: El seguro del plato graduador protege el borde de la cuchilla cuando el indicador está cerrado.

SEGURO DEL SISTEMA DEL CARRO: El carro no se podrá quitar si el indicador del plato graduador no está cerrado.

SISTEMA DEL CARRO REMOVIBLE: El sistema del carro de aluminio anodizado es desmontable para su sanitización y limpieza minuciosa. El carro tiene un recorrido manual de 11.5" (29.21 cm).

CUCHILLA DE ACERO AL CARBONO CROMADA: Cuchilla de acero al carbono cromada, templada, fraguada, pulida y con filo cóncavo de 12" (30 cm) de diámetro La cubierta de la cuchilla de aluminio anodizado brinda fácil acceso para la limpieza. El plato graduador protege el borde de la cuchilla cuando se gira completamente la perilla graduadora en sentido horario.

CAPACIDAD DE CORTE: El carro puede sujetar alimentos de hasta 10" (25.4 cm) de ancho por 7.5" (19.05 cm) de alto u 8.25" (20.95 cm) de diámetro.

GROSOR DE LA REBANADA: El sistema de precisión proporciona un ajuste infinito de rebanada y cortes consistentes de alimentos blandos o duros de un espesor de hasta 9/16" (14 mm).

PIEDRA AFILADORA DE BORAZÓN MONTADA EN LA PARTE SUPERIOR: Sistema de dos piedras de doble acción montado en la parte superior para tener un borde afilado y duradero. La unidad es desmontable y sumergible para facilitar su limpieza.

ANILLO PROTECTOR MONTADO DE FORMA PERMANENTE: Protege el borde de la cuchilla durante su funcionamiento y limpieza.

DEFLECTOR DEL PRODUCTO REMOVIBLE: Permite que la limpieza de la rebanadora sea minuciosa.

TERMINADO: Base, cubierta de la cuchilla, plato graduador y carro de aluminio anodizado.

SUJETADOR DE CARNE DESMONTABLE: El sujetador de carne desmontable permite que la limpieza sea fácil de realizar y la extensión del sujetador garantiza que las barras de producto de mayor tamaño estén aseguradas.

BOTÓN DE ARRANQUE Y PARO: Botón sencillo de ARRANQUE Y PARO (*Start/Stop*).

CABLE Y CONTACTOR: Cable flexible de 3 hilos de 1.82 m y contacto tomacorriente conectado a tierra.

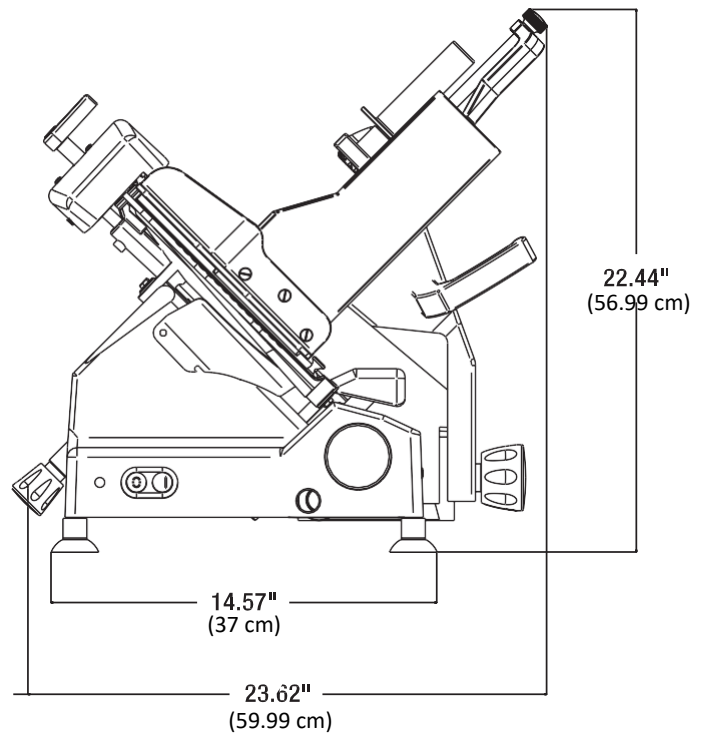
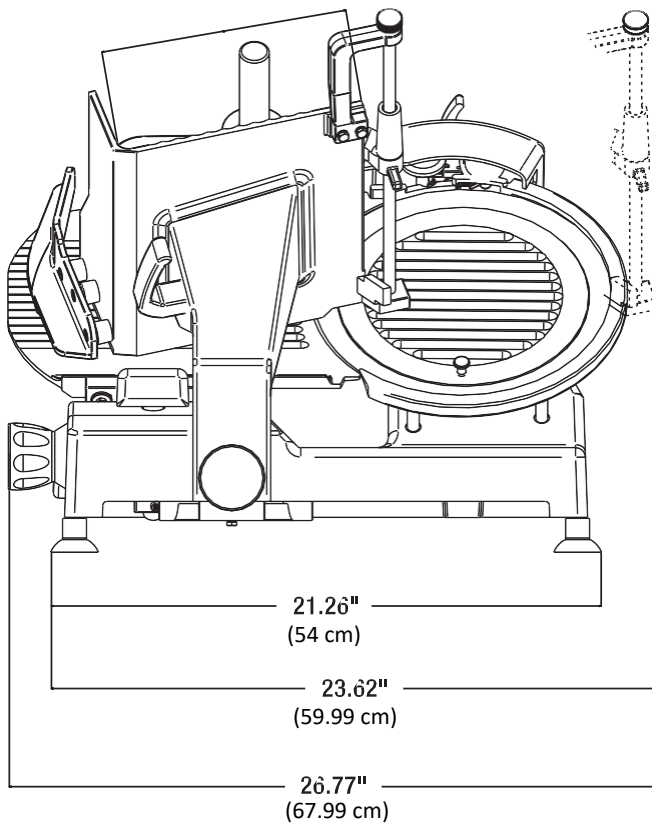
GARANTÍA: Cubre el traslado, servicio y todas las partes por un año con excepción de los artículos desgastados.

REBANADORA EDGE 12

HOBART

Viveros de la Colina No. 238 Col. Viveros de la Loma,
Tlalnepantla Tel: 50-62-82-00 • www.hobart.com.mx

DETALLES Y DIMENSIONES



Hobart tiene como política la mejora continua de sus productos, por lo tanto, las especificaciones están sujetas a cambio sin previo aviso.