

Proyecto	Cantidad	No. de artículo
Modelo especificado:		CSI Section 11400

### Vitrina fría independiente para mariscos

SERIE  
TD

Modelo de una puerta de 48" (121.92 cm) TD048HT-1  
Modelo de dos puertas de 78" (198.12 cm) TD078HT-1



Modelo Traulsen TD078HT-1  
(con ruedas opcionales)

Las vitrinas frías para mariscos están diseñadas para utilizarse en exposiciones al brindar almacenamiento refrigerado móvil y seguro para varios productos crudos o productos cocinados congelados como camarones, salmón, atún, filetes de pescado, etc.

El sistema de refrigeración brinda un flujo de aire frío sobre el producto para retardar el rango de derretimiento del hielo mientras se mantienen las temperaturas de los alimentos durante el día sin secar o congelar el producto.

El interior está diseñado para charolas de 18" (45.72 cm) x 26" (66.04 cm) y ofrece un almacenamiento amplio de refrigeración para el reabastecimiento más frecuente de productos en el equipo.

El gabinete de estas vitrinas también está diseñado para limpiarlo con facilidad. Una vez que se haya quitado el hielo, las charolas, los deflectores de aire y las aspas del ventilador, el producto se podrá rociar con el sanitizador para eliminar los olores. El área del gabinete detrás de las puertas no debe limpiarse por ningún motivo con la manguera.

La vitrina fría fabricada para años de uso confiable refleja la alta calidad y el desempeño de Traulsen (por lo cual esta marca es muy conocida) y representa un nuevo estándar en refrigeración que no compromete el desempeño, la comercialización o la visibilidad de los productos.

### Características estándar del equipo

- Sistema exclusivo de refrigeración diseñado para el uso diario y limpieza fácil del área de exhibición de los productos
- Sistema de control del microprocesador INTELA-TRAUL<sup>®</sup>
- Exterior de acero inoxidable de alta calidad
- Interior durable de acero inoxidable en forma redonda
- Puertas con auto cierre de acero inoxidable
- Sellos magnéticos en la puerta para el sellado fuerte de ésta
- Cinco guías deslizables para las charolas de 18" (45.72 cm) x 26" (66.04 cm) por puerta
- Refrigerante R-404A libre de clorofluorocarbonos
- Ruedas de uso intensivo de 5" (12.70 cm) de alto
- Cable y clavija NEMA 5-20P
- Condensador automático removible
- Válvula colocada en un lugar cómodo para drenar en ocasiones el hielo derretido y facilitar la limpieza
- Garantía de un año en mano de obra
- Garantía de dos años en el control (partes y mano de obra)
- Garantía de cinco años en el compresor

### Características especiales

- Seguros que mantiene la puerta cerrada durante el movimiento
- Repisas frontales POS (para letreros o comercialización)
- Dos niveles de topes al frente y a los lados para evitar daños por impacto de los carros de supermercado
- Gancho para bolsas de plástico usado con patas de cangrejo Alaska
- Cubierta removible para ver con facilidad los productos
- Juego de charolas exhibidoras especiales y divisores de plástico para productos

Aprobación \_\_\_\_\_



HOBART  
Viveros de la Colina No. 238  
www.hobart.com.mx  
www.traulsen.com

Col. Viveros de la Loma  
Tel: 50-62-82-00

Proyecto	Cantidad	No. de artículo
Modelo especificado:		CSI Section 11400

## Especificaciones

### Fabricación, componentes y aislamiento

La parte frontal exterior superior y los lados son de acero inoxidable. El interior del equipo es de acero inoxidable y está aislado con aislamiento de 2" (5.08 cm). El pozo de charolas refrigeradas está diseñado para adaptar charolas especiales que dejen que corra el agua (Traulsen las vende). Este pozo está cubierto por la tapa de cuatro piezas diseñadas para la visibilidad máxima del producto y el retiro sencillo para la limpieza. Las puertas tienen bisagras de auto cierre y manija horizontal metálica, la cual no sobresale más allá del lado del operador. Cada puerta incluye el seguro y un sello magnético de vinil fácil de retirar para la limpieza que garantiza el sellado fuerte.

### Sistema de refrigeración

El sistema de refrigeración independiente enfría el interior del equipo y el pozo de las charolas mediante el ventilador y el serpentín exclusivos que permite también facilitar la limpieza. El hielo es necesario sólo para la apariencia y no para mantener la temperatura. La válvula de drenado colocada en un lugar cómodo permite que se drene el hielo derretido cuando sea necesario. El equipo cuenta con cable y clavija estándar. La temperatura de operación del interior del equipo es de 34 a 38°F.

### Controlador

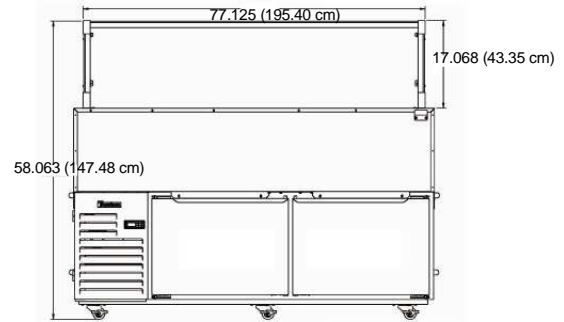
El sistema de control del microprocesador INTELA-TRAUL<sup>®</sup> resistente al agua y fácil de usar es estándar e incluye una pantalla LED de tres dígitos, escala de temperaturas en grados Fahrenheit o Celsius, puerto de datos RS485, alarmas visuales y audibles para indicar la temperatura alta o baja del gabinete, la limpieza del condensador, las fallas del sensor del serpentín del evaporador y de la línea de descarga y la interrupción de suministro eléctrico.

### Soportes y organización interior

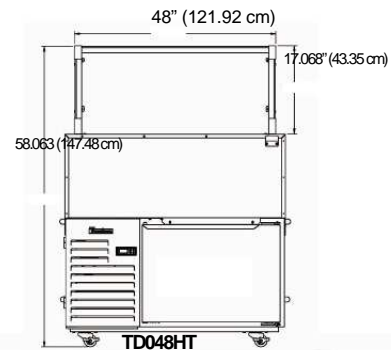
El equipo incluye cinco guías deslizables para charolas de 18" (45.72 cm) x 26" (66.04 cm) por puerta, instaladas de fábrica. El equipo está montado en el juego de ruedas de 5" (12.70 cm).

### Garantías

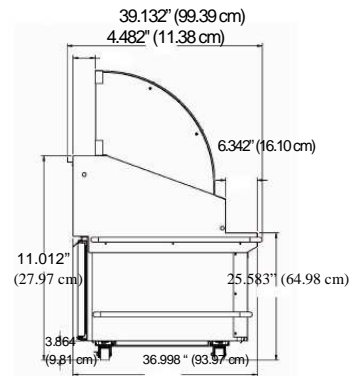
La garantía de un año en partes y mano de obra y la de cinco años en el compresor son estándar. También está disponible la garantía opcional extendida de dos años en partes y mano de obra.



TD078HT



TD048HT



Todos los modelos

DATOS DIMENSIONALES	TD048HT-1	TD078HT-1
Longitud	48" (121.92 cm)	77 1/4" (196.21 cm) <sup>1</sup>
Ancho	37.970 (96.44 cm)	37.970 (96.44 cm)
Anchura de la puerta	23 5/8" (60 cm)	23 5/8" (60 cm)
Altura de la puerta	15 5/8" (39.68 cm)	15 5/8" (39.68 cm)
Bisagras de la puerta	Derecha	Izquierda/derecha
Capacidad de la charola (18" x 26")	5	10
Altura de la superficie para el operador	42" (106.68 cm)	42" (106.68 cm)
Altura	59 1/8" (151.45 cm)	59 1/8" (151.45 cm)
DATOS ELECTRICOS		
Voltaje	115/60/1	115/60/1
Amperes de carga completa	16.0	16.0
Clavija NEMA	5-20P	5-20P
DATOS DE REFRIGERACIÓN		
Refrigerante	R-404A	R-404A
Caballos de fuerza del compresor	1/2 HP	3/4 HP

### Notas:

1= Sólo el gabinete, agregue 2" (5.08 cm) para el tope



Equipado con clavija L5-20P NEMA

El desarrollo de producto continuo probablemente necesite cambios en las especificaciones sin previo aviso.

No. de parte TR35907(realizado 11/10)

HOBART  
Viveros de la Colina No. 238  
Tel: 50-62-82-00  
www.traulsen.com

Col. Viveros de la Loma  
www.hobart.com.mx

**Traulsen**