

Proyecto	Cantidad	No. de artículo
Modelo especificado:		CSI Section 11400

Vitrina fría independiente



Modelo RS332N-
(con ruedas opcionales)

SERIE
R

Interior y exterior de
acero inoxidable

Modelo RS332N-

La vitrina fría con puerta de vidrio deslizable de Traulsen está diseñada para resaltar la seguridad de los alimentos, mejorar la calidad y disminuir la reducción de los alimentos mediante el desempeño destacado. Las puertas con vidrio están colocadas para que el producto pueda verse fácilmente en el equipo. La lámpara fluorescente mejorada aumenta la visibilidad del producto para ayudarlo a incrementar las ventas.

La vitrina fría también es estándar con gran calidad y características como sistemas de refrigeración balanceados, controles del microprocesador, capacidad de comunicación y fabricación de acero inoxidable. Las repisas de uso intensivo de acero inoxidable con divisores ajustables hacen a los divisores ideales para guardar todos los tipos de carnes y quesos delicados. El almacenamiento sin refrigeración y cómodo está debajo del equipo.

Características estándar del equipo

- Interior y exterior de acero inoxidable
- Sistema de control del microprocesador INTELA-TRAUL®
- Sistema de refrigeración independiente de gran capacidad
- Ventilador del evaporador tipo turbina (jaula de ardilla)
- Ducto de aire de retorno en diagonal
- Puertas especiales con vidrio deslizable y con altura (sección superior refrigerada)
- Puertas deslizable de acero inoxidable (sección inferior sin refrigeración)
- Lámpara fluorescente aumentada (6 bulbos) con interruptor exterior ON/OFF (encendido y apagado)
- Seis repisas de acero inoxidable ajustables (3 por sección) con divisores de longitud completa
- Evaporador de condensado automático
- Calentadores de anti condensado controlable en el perímetro de la puerta
- Dispositivo de medición de válvula de expansión termostática
- Ensamble de las rejillas de una sola pieza de acero inoxidable
- Clavija y cable de 2.74 metros
- Juego de cuatro patas ajustables de acero inoxidable de 6" (15.24 cm) de alto
- Garantía de un año en partes y servicio
- Garantía de dos años en el control (partes y mano de obra)
- Garantía de cinco años en el compresor

Opciones y accesorios

- Juego de cuatro ruedas de 6" (15.24 cm) de alto en lugar de patas
- Juego de cuatro ruedas de 4 5/8" (11.74 cm) de alto en lugar de patas
- Base de acero inoxidable de 4 1/2" (11.43 cm) en lugar de patas
- Tapa para patas de acero inoxidable de 6" (15.24 cm) de alto (para uso con patas estándar)
- Aplicaciones de unidad remota
- Seguro de la puerta con vidrio deslizable
- La garantía de dos años de servicio está disponible.

Aprobación _____



HOBART
Viveros de la Colina No. 238
www.hobart.com.mx
www.traulsen.com

Col. Viveros de la Loma
Tel: 50-62-82-00

Proyecto	Cantidad	No. de artículo
Modelo especificado:		CSI Section 11400

Especificaciones

Fabricación, componentes y aislamiento

La parte frontal exterior del gabinete, los lados de una sola pieza y el ensamble de las rejillas son de acero inoxidable de calibre 20 con acabado #4 y el interior del gabinete de acero inoxidable. El exterior de la parte superior, posterior e inferior es de acero aluminizado de calibre pesado. El equipo cuenta con juego de cuatro patas ajustables de acero inoxidable de 6" (15.24 cm).

Las puertas, que son fáciles de quitar para la limpieza, de vidrio deslizante y templado se auto cierran con la opción de quedarse abiertas. El interruptor ON/OFF exterior se utiliza para prender o apagar la lámpara fluorescente interior. Los calentadores de anti condensado están localizados detrás de la abertura de cada puerta. El gabinete está aislado con un promedio de alta densidad de 2" (5.08 cm) de grosor, sin clorofluorocarbonos, con espuma en lugar de poliuretano.

Sistema de refrigeración

El sistema de refrigeración independiente, de alta capacidad y montado en la parte superior que usa refrigerante R-134a se encuentra ubicado de manera práctica detrás del ensamble de rejillas de una sola pieza. Este sistema se caracteriza por el condensador frontal fácil de limpiar, la válvula de expansión termostática, el compresor hermético de aire frío, el soplador de efecto plenum, dos serpentines de evaporadores grandes de alta humedad localizados afuera de la zona de alimentos y evaporador de condensado montado en la parte superior del equipo. El ducto de aire de retorno en diagonal protege contra la entrada de aire tibio de la cocina, lo que promueve el mantenimiento de la temperatura y la operación eficiente. La vitrina fría cuenta con clavija y cable de 2.74 metros. La temperatura de operación estándar es de 34° a 38°F.

Controlador

El sistema de control del microprocesador INTELA-TRAUL_® resistente al agua y fácil de usar es estándar. La vitrina fría está lista para la comunicación de protocolo de datos NAFEM (NPD, por sus siglas en inglés). Se requiere de hardware opcional para el cumplimiento del NPD y el software de un tercero para la conexión de redes. La vitrina fría cuenta con una pantalla LED de tres dígitos, escala de temperaturas en grados Fahrenheit o Celsius, puerto de datos RS485, alarmas visuales y audibles que avisan la temperatura alta o baja del gabinete, la limpieza del condensador, las fallas en el sensor del serpentín del evaporador y en la línea de descarga e interrupción de suministro eléctrico.

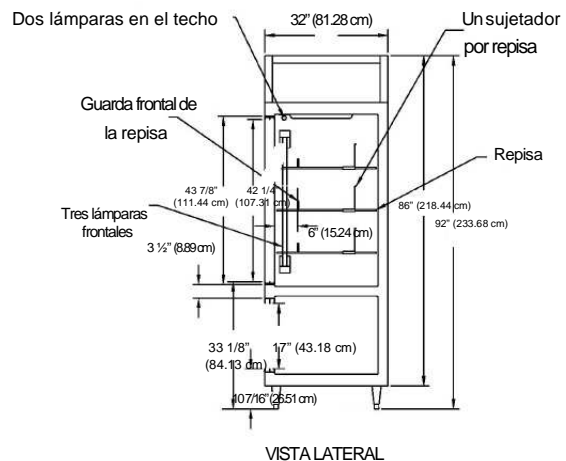
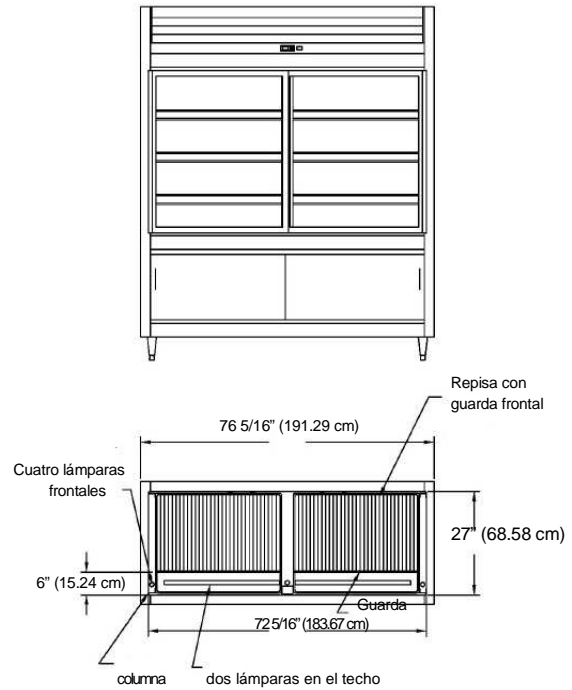
DATOS DIMENSIONALES	RS332N-
Capacidad pies cúbicos	46.0
Longitud	75 5/16" (191.29 cm)
Anchura	33" (83.82 cm)
Anchura parte superior	32" (81.28 cm)
Altura de la puerta con vidrio deslizante	42-1/4" (107.31 cm)
Altura con patas de 6"	92" (233.68 cm)
Número de repisas estándar	6
DATOS ELÉCTRICOS	
Voltaje	208-230/115/60/1
Cables de alimentación a tierra	4
Amperes de carga completa	12.0
DATOS DE REFRIGERACIÓN	
Refrigerante	R-134a

Interior

El equipo incluye tres repisas de acero inoxidable por sección en el interior.

Garantías

La garantía de un año en partes y mano de obra y la de cinco años en el compresor (sólo los modelos independientes) son estándar. También está disponible la garantía opcional extendida de dos años en partes y mano de obra. El control INTELA-TRAUL_® tiene una garantía de dos años en partes y mano de obra.



VISTA LATERAL



Equipado con clavija L14-20P NEMA

El desarrollo de producto continuo probablemente necesita cambios en las especificaciones sin previo aviso.

No. de parte TR99999 (realizado 3/10)

HOBART
Viveros de la Colina No. 238
Tel: 50-62-82-00
www.traulsen.com

Col. Viveros de la Loma
www.hobart.com.mx

Traulsen